

**Allgemeine
bauaufsichtliche
Zulassung/
Allgemeine
Bauartgenehmigung**

Eine vom Bund und den Ländern gemeinsam
getragene Anstalt des öffentlichen Rechts

**Zulassungs- und Genehmigungsstelle
für Bauprodukte und Bauarten**

Datum: 18.03.2024 Geschäftszeichen: I 24-1.1.5-3/24

**Nummer:
Z-1.5-200**

Geltungsdauer
vom: **1. April 2024**
bis: **1. April 2029**

Antragsteller:
ERICO EUROPE B.V.
Jules Verneweg 75
5015 BG TILBURG
NIEDERLANDE

Gegenstand dieses Bescheides:
**Mechanische Verbindung und Verankerung von
Betonstabstahl B500B mittels Schraubmuffen
Nenndurchmesser: 10 bis 40 mm
"System LENTON World wide" und "System LENTON"**

Der oben genannte Regelungsgegenstand wird hiermit allgemein bauaufsichtlich
zugelassen/ genehmigt.

Dieser Bescheid umfasst neun Seiten und 23 Anlagen.

Diese allgemeine bauaufsichtliche Zulassung/allgemeine Bauartgenehmigung ersetzt die allgemeine
bauaufsichtliche Zulassung/allgemeine Bauartgenehmigung Nr. Z-1.5-200 vom 16. November 2020.

Der Gegenstand ist erstmals am 15. Februar 1984 allgemein bauaufsichtlich zugelassen worden.

I ALLGEMEINE BESTIMMUNGEN

- 1 Mit diesem Bescheid ist die Verwendbarkeit bzw. Anwendbarkeit des Regelungsgegenstandes im Sinne der Landesbauordnungen nachgewiesen.
- 2 Dieser Bescheid ersetzt nicht die für die Durchführung von Bauvorhaben gesetzlich vorgeschriebenen Genehmigungen, Zustimmungen und Bescheinigungen.
- 3 Dieser Bescheid wird unbeschadet der Rechte Dritter, insbesondere privater Schutzrechte, erteilt.
- 4 Dem Verwender bzw. Anwender des Regelungsgegenstandes sind, unbeschadet weiter gehender Regelungen in den "Besonderen Bestimmungen", Kopien dieses Bescheides zur Verfügung zu stellen. Zudem ist der Verwender bzw. Anwender des Regelungsgegenstandes darauf hinzuweisen, dass dieser Bescheid an der Verwendungs- bzw. Anwendungsstelle vorliegen muss. Auf Anforderung sind den beteiligten Behörden ebenfalls Kopien zur Verfügung zu stellen.
- 5 Dieser Bescheid darf nur vollständig vervielfältigt werden. Eine auszugsweise Veröffentlichung bedarf der Zustimmung des Deutschen Instituts für Bautechnik. Texte und Zeichnungen von Werbeschriften dürfen diesem Bescheid nicht widersprechen, Übersetzungen müssen den Hinweis "Vom Deutschen Institut für Bautechnik nicht geprüfte Übersetzung der deutschen Originalfassung" enthalten.
- 6 Dieser Bescheid wird widerruflich erteilt. Die Bestimmungen können nachträglich ergänzt und geändert werden, insbesondere, wenn neue technische Erkenntnisse dies erfordern.
- 7 Dieser Bescheid bezieht sich auf die von dem Antragsteller gemachten Angaben und vorgelegten Dokumente. Eine Änderung dieser Grundlagen wird von diesem Bescheid nicht erfasst und ist dem Deutschen Institut für Bautechnik unverzüglich offenzulegen.

II BESONDERE BESTIMMUNGEN

1 Regelungsgegenstand und Verwendungs- bzw. Anwendungsbereich

Gegenstand der Zulassung sind Schraubmuffen und aufgeschraubte Verankerungselemente, die im Folgenden als "nVent LENTON World wide" bzw. "nVent LENTON" bezeichnet werden. Sie dürfen für Betonstabstahl und abgewinkelte Erzeugnisse B500B mit Nenndurchmessern von 10 bis 40 mm nach DIN 488-1 verwendet werden.

Die Schraubmuffen und Verankerungselemente von "nVent LENTON World wide" (Bezeichnung zusätzlich "N" bzw. "LN" bzw. ohne Zusatz, jeweils mit 4-stelliger Chargennummer) und "nVent LENTON" (Bezeichnung mit 6-stelliger Chargennummer), siehe Abschnitt 2.2.3 unterscheiden sich hinsichtlich der verwendeten Werkstoffe und geometrischen Abmessungen, jedoch nicht hinsichtlich ihrer Funktion.

Es sind folgende Stabverbindungen/Stabverankerungen möglich:

- Schraubmuffen Typ A12N bzw. A12 zur Verbindung von Stäben mit gleichem Nenndurchmesser, wenn der Anschlussstab längsverschieblich und frei drehbar ist,
- Positionsmuffen Typ P13LN und P14LN (auch als Reduziermuffe möglich) bzw. P13 und P14 zur Verbindung von Stäben mit gleichem Nenndurchmesser, wobei gilt:
Positionsmuffen Typ P13LN und P13 sind anwendbar für Anschlussstäbe, die weder frei drehbar, noch axial verschieblich sind, ein Längenausgleich zwischen den unverschieblichen Stäben ist möglich,
Positionsmuffen Typ P14LN und P14 sind anwendbar für Anschlussstäbe, die nicht frei drehbar, jedoch axial verschieblich sind,
- Reduziermuffen Typ R11 und A12N zur Verbindung von unterschiedlichen, in der Durchmesserreihe benachbarten Nenndurchmessern,
- Kombinationsmuffen Typ S13N und S13 zur Verbindung von Bewehrungsstäben mit Stahlschrauben,
- Anschweißmuffen Typ C12 zur Verbindung von Bewehrungsstäben mit einem Stahlbauteil,
- Endverankerung Typ D14N bzw. D14 zur Verankerung von Betonstabstahl.

Die Schraubmuffen und Verankerungselemente besitzen ein konisches Innengewinde.

Auf die zu verbindenden bzw. zu verankernden Stabenden wird ein konisches Außengewinde geschnitten.

Die Stabenden werden in die konischen Innengewinde der Muffen eingeschraubt und zur Schlupfminderung mit einem definierten Drehmoment im Muffengewinde verspannt. Die einzelnen Komponenten des Systems "nVent LENTON World wide" bzw. "nVent LENTON" sind in Anlage 1 dargestellt.

Genehmigungsgegenstand ist die Planung, Bemessung und Ausführung von mechanischen Verbindungen und Verankerungen nach DIN EN 1992-1-1 und DIN EN 1992-1-1, Abschnitte 8.4 und 8.7.

2 Bestimmungen für das Bauprodukt/die Bauprodukte

2.1 Eigenschaften und Zusammensetzung

Die für die Verbindungs- und Verankerungsteile verwendeten Werkstoffe sind in Anlage 2 angegeben. Die in den zitierten Normen gestellten Anforderungen an die Eigenschaften sind zu erfüllen. Die Behandlungszustände für den verwendeten Werkstoff sind so einzuhalten, wie sie bei der fremdüberwachenden Stelle und beim Deutschen Institut für Bautechnik hinterlegt sind.

Die geometrischen Abmessungen sind in den Anlagen angegeben. Die zulässigen Toleranzen gemäß Datenblatt sind einzuhalten.

2.2 Herstellung, Verpackung, Transport, Lagerung und Kennzeichnung

2.2.1 Herstellung

2.2.1.1 Verbindungs- und Verankerungsteile

Das Ausgangserzeugnis für die Verbindungs- und Verankerungsteile ist warmgewalzter Stabstahl (Rund- oder Sechskantstahl), der geschnitten, gebohrt und mit einem gefrästen Innengewinde versehen wird.

2.2.1.2 Betonstabstahl

Die Stabenden sind, senkrecht zur Stabachse eben zu schneiden (z. B. mit Sägeschnitt).

Die konusförmigen Stabgewinde müssen mit einem Spezialgerät, der LENTON-Maschine, geschnitten werden, die sicherstellt, dass Stabachse und Gewindeachse übereinstimmen.

Die LENTON-Maschine muss gemäß hinterlegter Bedienungsanleitung durch eingewiesenes Personal fachkundig bedient werden.

2.2.2 Verpackung, Transport und Lagerung

Die Verbindungs- und Verankerungsmittel sind so zu verpacken, zu transportieren und zu lagern, dass sie bis zu ihrer Verwendung auf der Baustelle vor Korrosion, mechanischer Beschädigung und Verschmutzung geschützt sind.

2.2.3 Kennzeichnung

Die Verbindungs- und Verankerungsmittel sind so zu kennzeichnen, dass sich das Herstellwerk daraus ableiten lässt. Wird das Herstellwerk verschlüsselt angegeben, so ist eine Liste mit den vollständigen Angaben unter Zuordnung der Schlüssel beim Deutschen Institut für Bautechnik und der fremdüberwachenden Stelle zu hinterlegen.

Die Kennzeichnung der Verbindungs- und Verankerungsmittel erfolgt differenziert nach System und Herstellwerk.

Beispiel: "nVent LENTON World wide", gemäß Anlagen 3 bis 10:

EL28A12 L1234

E: ERICO
L: LENTON
28: Nenndurchmesser
A12: Verbindungstyp
L: Herstellwerk
1234: Chargennummer (4-stellig)

oder

EL28A12N E1234

E: ERICO
L: LENTON
28: Nenndurchmesser
A12: Verbindungstyp
N: nicht in Amerika hergestellt
E: Herstellwerk
1234: Chargennummer (4-stellig)

Beispiel: "nVent LENTON", gemäß Anlagen 11 bis 18:

EL28A12 E123 ABC

E: ERICO

L: LENTON

28: Nenndurchmesser

A12: Verbindungstyp

E: Herstellwerk

123 ABC: Chargennummer (6-stellig)

Der Lieferschein für die Verbindungs- und Verankerungsmittel muss vom Hersteller mit dem Übereinstimmungszeichen (Ü-Zeichen) nach den Übereinstimmungszeichen-Verordnungen der Länder gekennzeichnet sein. Werden die Verbindungs- bzw. Verankerungsteile von einem Zulieferbetrieb hergestellt, so ist der Überwachungsbericht für diese Produkte dem Hersteller für die Kennzeichnung vorzulegen. Diese Kennzeichnung darf nur dann erfolgen, wenn alle Voraussetzungen des Übereinstimmungsnachweises nach Abschnitt 2.3 erfüllt sind.

2.3 Übereinstimmungsbestätigung

2.3.1 Allgemeines

Die Bestätigung der Übereinstimmung der Verbindungs- und Verankerungsmittel mit den Bestimmungen dieser allgemeinen bauaufsichtlichen Zulassung muss für jedes Herstellwerk mit einer Übereinstimmungserklärung des Herstellers auf der Grundlage einer werkseigenen Produktionskontrolle und eines Übereinstimmungszertifikates einer hierfür anerkannten Zertifizierungsstelle sowie einer regelmäßigen Fremdüberwachung durch eine anerkannte Überwachungsstelle nach Maßgabe der folgenden Bestimmungen erfolgen: Für die Erteilung des Übereinstimmungszertifikats und die Fremdüberwachung einschließlich der dabei durchzuführenden Produktprüfungen hat der Antragsteller des Bauproduktes eine hierfür anerkannte Zertifizierungsstelle sowie eine hierfür anerkannte Überwachungsstelle einzuschalten.

Die Übereinstimmungserklärung hat der Hersteller durch Kennzeichnung des Bauprodukts mit dem Übereinstimmungszeichen (Ü-Zeichen) unter Hinweis auf den Verwendungszweck abzugeben.

Dem Deutschen Institut für Bautechnik ist von der Zertifizierungsstelle eine Kopie des von ihr erteilten Übereinstimmungszertifikats zur Kenntnis zu geben.

2.3.2 Werkseigene Produktionskontrolle

Bei jedem Hersteller und jedem Zulieferbetrieb ist eine werkseigene Produktionskontrolle einzurichten und durchzuführen. Unter werkseigener Produktionskontrolle wird die vom Hersteller bzw. Zulieferbetrieb vorzunehmende kontinuierliche Überwachung der Produktion verstanden, mit der dieser sicherstellt, dass die von ihm hergestellten Bauprodukte den Bestimmungen dieser allgemeinen bauaufsichtlichen Zulassung entsprechen.

Verwendet ein Hersteller halbfertige Produkte, die nicht in seinem Werk, sondern von Zulieferbetrieben hergestellt werden, ist eine angemessene Eingangskontrolle durchzuführen.

Die werkseigene Produktionskontrolle soll mindestens die Maßnahmen einschließen, die in den "Grundsätzen für Zulassungs- und Überwachungsprüfungen von mechanischen Betonstahlverbindungen" - Fassung Mai 2007 - festgelegt sind.

Die Geometrie der Muffen- und Stabgewinde ist mit Hilfe einer Ja/Nein-Prüfung zu überprüfen (statistische Auswertung nicht erforderlich).

Pro 1000 gefertigter Verbindungsteile jeden Verbindungstyps bzw. Verankerungen ist eine Probe in Form des einzelnen Verbindungsteils oder als zusammengesetzte Verbindung bzw. Verankerung zu prüfen. Dieses Verbindungsteil bzw. diese Verbindung ist in einem Zugversuch auf ihre Tragfähigkeit hin zu untersuchen. Die Prüfung ist bestanden, wenn die Bewertungskriterien nach den "Grundsätzen für Zulassungs- und Überwachungsprüfungen von mechanischen Betonstahlverbindungen" - Fassung Mai 2007 -, Abschnitt 2.7.2 eingehalten werden.

Die Ergebnisse der werkseigenen Produktionskontrolle sind durch jeden Hersteller und jeden Zulieferbetrieb aufzuzeichnen und auszuwerten. Die Aufzeichnungen müssen mindestens folgende Angaben enthalten:

- Bezeichnung des Bauprodukts bzw. des Ausgangsmaterials und der Bestandteile,
- Art der Kontrolle oder Prüfung,
- Datum der Herstellung und der Prüfung des Bauprodukts bzw. des Ausgangsmaterials oder der Bestandteile,
- Ergebnisse der Kontrollen und Prüfungen und, soweit zutreffend, Vergleich mit den Anforderungen,
- Unterschrift des für die werkseigene Produktionskontrolle Verantwortlichen.

Die Aufzeichnungen sind mindestens fünf Jahre aufzubewahren und der für die Fremdüberwachung eingeschalteten Überwachungsstelle vorzulegen. Sie sind dem Deutschen Institut für Bautechnik und der zuständigen obersten Bauaufsichtsbehörde auf Verlangen vorzulegen.

Bei ungenügendem Prüfergebnis sind vom Hersteller bzw. Zulieferbetrieb unverzüglich die erforderlichen Maßnahmen zur Abstellung des Mangels zu treffen. Bauprodukte, die den Anforderungen nicht entsprechen, sind so zu handhaben, dass Verwechslungen mit übereinstimmenden ausgeschlossen werden. Nach Abstellung des Mangels ist - soweit technisch möglich und zum Nachweis der Mängelbeseitigung erforderlich - die betreffende Prüfung unverzüglich zu wiederholen.

2.3.3 Fremdüberwachung

Bei jedem Hersteller und jedem Zulieferbetrieb ist das Werk und die werkseigene Produktionskontrolle durch eine Fremdüberwachung gemäß der im Abschnitt 2.3.2 genannten Grundsätze regelmäßig zu überprüfen, jedoch mindestens zweimal jährlich.

Im Rahmen der Fremdüberwachung sind Proben für Stichprobenprüfungen gemäß der im Abschnitt 2.3.2 genannten Grundsätze zu entnehmen.

Die Auswertungen der im Rahmen der werkseigenen Produktionskontrolle durchzuführenden Zugversuche gemäß Abschnitt 2.3.2 sind zu kontrollieren.

Die Ergebnisse der Zertifizierung und Fremdüberwachung sind mindestens fünf Jahre aufzubewahren. Sie sind von der Zertifizierungsstelle bzw. der Überwachungsstelle dem Deutschen Institut für Bautechnik und der zuständigen obersten Bauaufsicht auf Verlangen vorzulegen.

3 Bestimmungen für Planung, Bemessung und Ausführung

3.1 Allgemeines

Für Planung und Bemessung gelten die Regelungen von DIN EN 1992-1-1, in Verbindung mit DIN EN 1992-1-1/NA sowie die nachstehenden Bestimmungen.

Es dürfen alle Stäbe in einem Querschnitt gestoßen werden (Vollstoß).

Die Lage des Systems "nVent LENTON World wide" und "nVent LENTON" und seine Abmessungen müssen in den Bewehrungsplänen eingezeichnet und die sich aus den Einbauvorschriften ergebenden Voraussetzungen erfüllbar sein.

3.2 Nachweise in den Grenzzuständen der Tragfähigkeit

3.2.1 Bemessung bei statischer und quasi-statischer Einwirkung

Stöße und Verankerungen nach diesem Bescheid dürfen bei statischer und quasi-statischer Zug- und Druckbelastung zu 100 % wie ein ungestoßener Stab beansprucht werden.

Für Muffen Typ S13 und S13N beschränkt sich die Anwendung nur auf statische und quasi-statische Belastung.

3.2.2 Nachweis gegen Ermüdung

Der Nachweis gegen Ermüdung ist nach DIN EN 1992-1-1 und DIN EN 1992-1-1/NA, Abschnitt 6.8 zu führen. Als Kennwerte für die Wöhlerlinie, Ermüdungsfestigkeit $\Delta\sigma_{Rsk}$ und Spannungsexponenten k_1 und k_2 sind typ- und durchmesserabhängig folgende Werte anzunehmen:

Typ / Nenndurchmesser [mm]	$\Delta\sigma_{Rsk}$ [N/mm ²] bei $N = 2 \cdot 10^6$ Lastzyklen / $k_1; k_2$ für $N^* = 10^7$
EL-XX-A12(N), -P13(LN), -P14(LN), -D14(N), - C12 / 10 bis 28	85 / 3; 5
EL-XX-A12(N), -P13(LN), -P14(LN), -D14(N), - C12 / 32 und 40	75 / 3; 5

3.3 Betondeckung und Stababstände

Für die Betondeckung über der Außenkante einer Muffe oder eines Verankerungselementes und die lichten Abstände gelten dieselben Werte wie für ungestoßene Stäbe nach DIN EN 1992-1-1 und DIN EN 1992-1-1/NA, Abschnitt 4.4.1 und 8.2.

Die für die Montage erforderlichen Abstände bleiben hiervon unberührt.

3.4 Achs- und Randabstände von Zwischen- und Endverankerungen

Es gelten die Achs- und Randabstände nach Anlage 11 und 18. Abweichend davon dürfen die Achsabstände der Verankerungen untereinander in einer Richtung bis zu 15 % verkleinert werden, sofern der minimal erforderliche Abstand der Zusatzbewehrung eingehalten wird und die Achsabstände in der darauf senkrecht stehenden Richtung um das gleiche relative Maß vergrößert werden.

Können die Verankerungen nicht in einer Querschnittsebene untergebracht werden, so sind die Verankerungen um mindestens das 1,5fache (bei Nenndurchmesser 10 bis 32 mm) bzw. 2fache (bei Nenndurchmesser 40 mm) des Achsabstandes in Stabrichtung zu versetzen.

3.5 Abbiegungen

Bei gebogenen (vorgebogenen) Stäben darf die planmäßige Abbiegung erst in einem Abstand von mindestens $5 \cdot \phi$ vom Muffenende beginnen (ϕ = Nenndurchmesser des gebogenen Stabes).

Werden Muffenstäbe im Herstellwerk mit Spezialgerät gebogen, so darf der Abstand zum Muffenende bis auf $3 \cdot \phi$ verringert werden.

3.6 Verbindung von Stahlbeton- mit Stahlbauteil

Mit der Kombinationsmuffe Typ S13N bzw. S13 (s. Anlage 9 und 16) bzw. der Anschweißmuffe C12 (s. Anlage 19) wird der Betonstabstahl eines Stahlbetonbauteils mit einem Stahlbauteil verbunden. Es dürfen ausschließlich Normalkräfte übertragen werden.

Stahlbauteile, Kombinations- und Anschweißmuffen sind nach DIN EN ISO 12944-5 gegen Korrosion zu schützen. Beschichtung durch Feuerverzinkung ist nicht zulässig.

Für das Überschweißen von Korrosionsschutz-Beschichtungssystemen sind die Anforderungen der DASt-Richtlinie 006 einzuhalten.

3.7 Ausführung

3.7.1 Allgemeines

Die Montage der Verbindungen bzw. Verankerungen darf nur durch eingewiesenes Personal nach schriftlicher Arbeitsanweisung des Herstellers erfolgen. Diese Montageanleitung ist Bestandteil der Lieferpapiere.

Es sind nur solche Verbindungs- bzw. Verankerungsteile zu verwenden, die gemäß Abschnitt 2.2.3 gekennzeichnet sind.

Die erforderliche Verschieblichkeit und Verdrehbarkeit der Stäbe gemäß Abschnitt 1 ist sicherzustellen.

Die Gewinde von Stäben, Verbindungs- und Verankerungsmitteln müssen rost- und verschmutzungsfrei sein.

Zum Kontern der geschraubten Muffenverbindungen und Verankerungen dürfen nur auf Funktionsfähigkeit und Genauigkeit überprüfte Kontergeräte gemäß DIN EN ISO 6789-2 verwendet werden. Die aufzubringenden Kontermomente sind in Anlage 23 angegeben.

3.7.2 Verankerungen

Die einzuhaltenden Achs- und Randabstände sowie die erforderliche Zulagebewehrung sind auf den Anlagen 11 und 18 angegeben.

Die Festigkeitsklasse des Betons, in dem verankert wird, muss mindestens C20/25 sein.

3.7.3 Anschweißmuffe

Zum Verbinden der Anschweißmuffe Typ C12 mit einem Stahlbauteil ist die Schweißanweisung gemäß Anlagen 20 bis 22 vom schweißtechnischen Personal einzuhalten. Diese Schweißanweisung stellt Mindestanforderungen dar, höherwertige Schweißprozesse sind zulässig.

Vom Hersteller der Schweißung ist ein Schweißzertifikat nach DIN EN 1090-1, Tabelle B.1 vorzulegen. Die Schweißer müssen über gültige Schweißer-Prüfungsbescheinigungen nach DIN EN ISO 9606-1 verfügen.

3.7.4 Überwachung der Herstellung der Muffenverbindungen und Verankerungen auf der Baustelle

Die Abmessungen der Gewinde an den Stabenden sind stichprobenartig mit Lehren zu überprüfen (statistische Auswertung nicht erforderlich).

Bei den Ausführungsformen Typ P13LN bzw. P13 und P14LN bzw. P14 darf die maximale Montagelänge L2 nicht überschritten werden (siehe Anlagen 5 bis 8 bzw. Anlagen 14 und 15).

Die Drehmomentenschlüssel sind vor Verwendung und während des Einsatzes auf Einhaltung der Vorgaben in Abschnitt 3.7.1 hin zu überprüfen.

Die Bauaufsicht ist berechtigt, auch aus der fertig gestellten Bewehrung Proben zu entnehmen, wenn Verdacht auf nicht bedingungsgemäße Herstellung besteht.

3.7.5 Anzeige an die Bauaufsicht

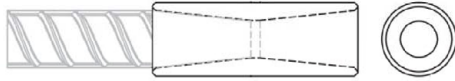
Der bauüberwachenden Behörde bzw. den von ihr mit der Bauüberwachung beauftragten ist die Herstellung der geschraubten Muffenverbindungen bzw. Endverankerungen vorher anzuzeigen.

Folgende Normen und Verweise werden in diesem Bescheid in Bezug genommen:

- ASTM A29/A29M:2023 Standard Specification for General Requirements for Steel Bars, Carbon and Alloy, Hot-Wrought
- CNS 3828:2019 Carbon steels for machine structural use
- DIN 488-1:2009-08 Betonstahl - Teil 1: Stahlsorten, Eigenschaften, Kennzeichnung
- DIN 488-2:2009-08 Betonstahl - Betonstabstahl
- DIN EN 1090-1:2012-02 Ausführung von Stahltragwerken und Aluminiumtragwerken - Teil 1: Konformitätsnachweisverfahren für tragende Bauteile; Deutsche Fassung EN 1090-1:2009+A1:2011
- DIN EN 1992-1-1:2011-01 + A1:2015-03 Eurocode 2: Bemessung und Konstruktion von Stahlbeton- und Spannbetontragwerken - Teil 1-1: Allgemeine Bemessungsregeln und Regeln für den Hochbau; Deutsche Fassung EN 1992-1-1:2004 + AC:2010 + A1:2014 **und**
DIN EN 1992-1-1/NA:2013-04 + A1:2015-12 Nationaler Anhang - National festgelegte Parameter - Eurocode 2: Bemessung und Konstruktion von Stahlbeton- und Spannbetontragwerken – Teil 1-1: Allgemeine Bemessungsregeln und Regeln für den Hochbau
- DIN EN 10277:2018-09 Blankstahlerzeugnisse – Technische Lieferbedingungen; Deutsche Fassung EN 10277-2:2018
- DIN EN ISO 683-2:2018-09 Für eine Wärmebehandlung bestimmte Stähle, legierte Stähle und Automatenstähle – Teil 2: Legierte Vergütungsstähle (ISO 683-2:2016); Deutsche Fassung EN ISO 683-2:2018
- DIN EN ISO 6789-2:2017-07 Schraubwerkzeuge - Handbetätigte Drehmoment-Schraubwerkzeuge - Teil 2: Anforderungen an die Kalibrierung und die Bestimmung der Messunsicherheit (ISO 6789-2:2017); Deutsche Fassung EN ISO 6789-2:2017
- DIN EN ISO 9606-1:2017-12 Prüfung von Schweißern - Schmelzschweißen - Teil 1: Stähle; Deutsche Fassung EN ISO 9606-1:2017
- DIN EN ISO 12944-5:2020-03 Beschichtungssysteme - Korrosionsschutz von Stahlbauten durch Beschichtungssysteme - Teil 5: Beschichtungssysteme (ISO 12944-5:2019); Deutsche Fassung EN ISO 12944-5:2019
- DIN EN ISO 15609-1:2019-12 Anforderung und Qualifizierung von Schweißverfahren für metallische Werkstoffe - Schweißanweisung - Teil 1: Lichtbogenschweißen (ISO 15609-1:2019), Deutsche Fassung EN ISO 15609-1:2019
- DAST-Richtlinie 006:2008 Überschweißen von Fertigungsbeschichtungen (FB) im Stahlbau
- GB/T 699:2015 Quality carbon structure steels
- GB/T 3077:2015 Alloy structure steels
- JIS G4051:2023-05 Carbon steel for Machine Structural Use
- Das Datenblatt ist beim Deutschen Institut für Bautechnik und der für die Fremdüberwachung eingeschalteten Stelle hinterlegt.

Dipl.-Ing. Beatrix Wittstock
Referatsleiterin

Beglaubigt
Kisan



Standardmuffe EL-XX-A12N und A12

Für Anschlussstäbe, die frei drehbar und axial verschieblich sind. Auch erhältlich als Reduziermuffe EL-XX/YY-A12N oder EL-XX/YYR11.



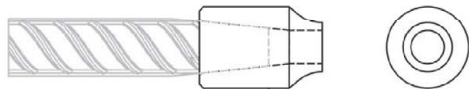
Positionsmuffe EL-XX-P13LN und P13

Für Anschlussstäbe, die weder frei drehbar, noch axial verschieblich sind. Auch erhältlich als Reduziermuffe EL-XX/YY-P13LN.



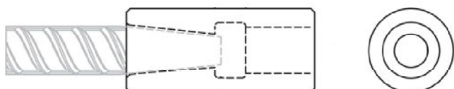
Positionsmuffe EL-XX-P14LN und P14

Für Anschlussstäbe, die nicht frei drehbar, jedoch axial verschieblich sind. Auch erhältlich als Reduziermuffe EL-XX/YY-P14LN.



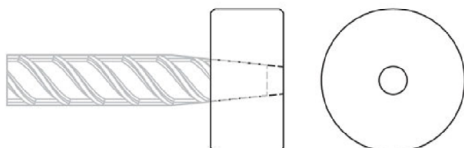
Anschweißmuffe EL-XX-C12

Für kraftschlüssige Verbindungen von Betonstahl an Stahlkonstruktionen.



Kombinationsmuffe EL-XX-S13N und S13

Für Verbindungen von Stahlkonstruktionen an Stahlbeton mittels metrischer 8.8 Schrauben. (Schraube nicht im Lieferumfang enthalten)



Endverankerung EL-XX-D14N und D14

Für die Rückverankerung von Stabkräften, als Ersatz von Endhaken. (Achs-, und Randabstände, Zulage-Bewehrung siehe Anlage 11 und 18)

Mechanische Verbindung von Betonstabstahl B500B mittels Schraubmuffen

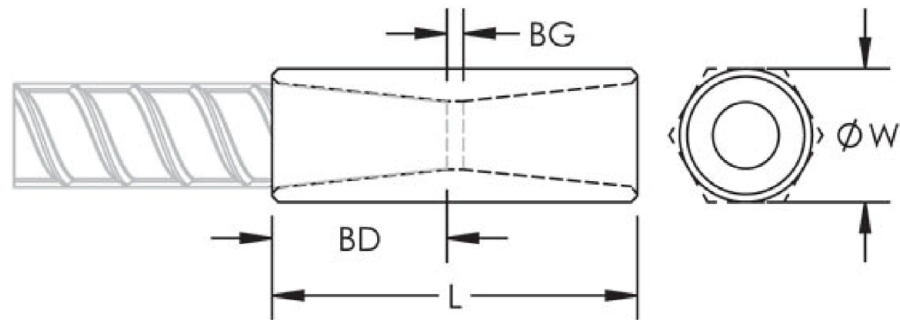
Typenübersicht

Anlage 1

Bestellnummer	AISI 1045 ASTM A29	45# GB/T 699	C45 +C DIN EN 100277	S45C JIS G 4051	S45C CNS 3828	42CrMoS4 QT DIN EN 10277	AISI 1141 ASTM A29	AISI 1117 ASTM A29	42CrMo GB/T 3077	42CrMoS4 QT DIN EN ISO 683-2
EL10A12N / EL20A12N	x	x	x	x	x			x		
EL25A12N / EL40A12N	x	x	x	x	x	x	x			
EL1210A12N / EL2016A12N	x	x	x	x	x			x		
EL2520A12N / EL4032A12N	x	x	x	x	x	x	x			
EL10P13LN / EL40P13LN	x	x	x	x	x	x	x			
EL1210P13LN / EL4032P13LN	x	x	x	x	x	x	x			
EL10P14LN / EL40P14LN	x	x	x	x	x	x	x			
EL1210P14LN / EL4032P14LN	x	x	x	x	x	x	x			
EL10D14N / EL32D14N	x	x	x	x	x	x	x			
EL40D14N*	x	x	x	x	x	x	x		x	x
EL10S13N / EL16S13N	x	x	x	x	x			x		
EL20S13N / EL40S13N	x	x	x	x	x	x	x			

Bestellnummer	60SPb 20 nach Datenblatt	20MnV6 nach Datenblatt	42CRMoS4 QT 1.7227 DIN EN 10277	42CRMoS4 QT 1.7227 DIN EN ISO 683-2	S355J2G3C 1.0569 DIN EN 10277
EL10A12 / EL20A12	x				
EL25A12 / EL40A12		x	x		
EL1416R11	x				
EL2025R11 / EL3240R11		x	x		
Hülse teil EL10P13&P14 / EL16P13&P14	x				
Hülse teil EL20P13&P14 / EL40P13&P14		x	x		
Bolzen teil EL10P13&P14 / EL20P13&P14	x				
Bolzen teil EL25P13&P14 / EL40P13&P14		x	x		
Kontermutter EL10P13&P14 / EL12P13&P14	x				
Kontermutter EL14P13&P14 / EL40P13&P14		x	x		
Hülse teil EL1620P13&P14R / EL3240P13&P14R		x	x		
Bolzen teil EL1620P13&P14R	x				
Bolzen teil EL2025P13&P14R / EL3240P13&P14R		x	x		
Kontermutter EL1620P13&P14R / EL3240P13&P14R		x	x		
EL12S13 / EL16S13	x				
EL20S13 / EL40S13			x		
EL10D14 / EL28D14			x		
EL32D14 / EL40D14				x	
EL10C12 / EL40C12					x

Mechanische Verbindung von Betonstabstahl B500B mittels Schraubmuffen	Anlage 2
Übersicht Werkstoffe	



Typenbezeichnung, eingeprägt

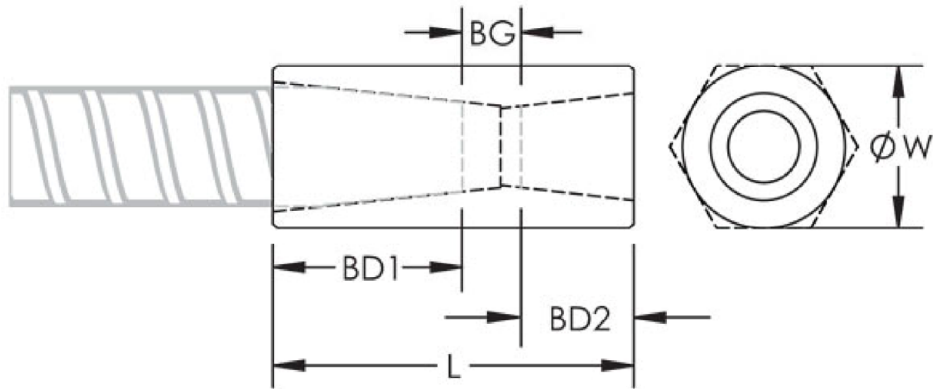
Bestellnummer	Betonstahl	BD mm	BG mm	L mm	ØW mm	kg
EL10A12N	10	18	12.9	48.9	17*	0.07
EL12A12N	12	19	11.8	49.8	17*	0.06
EL14A12N	14	21	13.5	55.5	22*	0.13
EL16A12N	16	24	13.2	61.2	22*	0.13
EL20A12N	20	35	16.7	86.7	27*	0.27
EL25A12N	25	40	16.5	96.5	35	0.44
EL28A12N	28	42	16.9	100.9	40	0.61
EL32A12N	32	45	17.5	107.5	45	0.79
EL40A12N	40	57	17.3	131.3	55	1.40

* Sechseck

Mechanische Verbindung von Betonstabstahl B500B mittels Schraubmuffen

nVent LENTON Standardmuffe EL XX A12N

Anlage 3



Typenbezeichnung, eingeprägt

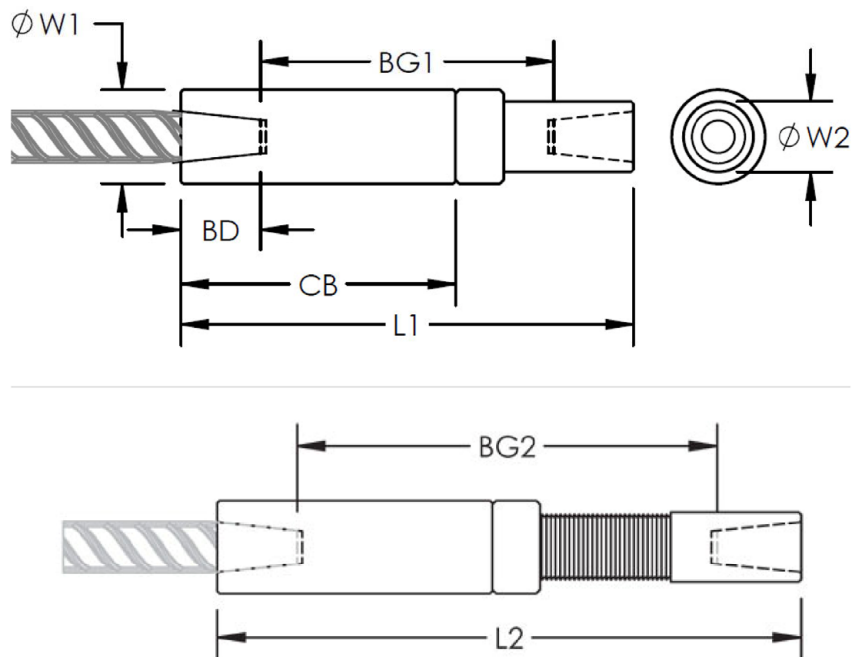
Bestellnummer	Betonstahl	BD1 mm	BD2 mm	BG mm	L mm	ØW mm	kg
EL1210A12N	12, 10	19	18	17.5	54.5	17*	0.08
EL1412A12N	14, 12	21	19	17.5	57.5	22*	0.14
EL1614A12N	16, 14	24	21	18.5	63.5	22*	0.14
EL2016A12N	20, 16	35	24	21.0	80.0	27*	0.27
EL2520A12N	25, 20	40	35	23.0	98.0	35	0.50
EL2825A12N	28, 25	42	40	22.5	104.5	40	0.67
EL3228A12N	32, 28	45	42	23.5	110.5	45	0.88
EL4032A12N	40, 32	57	45	24.0	126.0	55	1.50

* Sechseck

Mechanische Verbindung von Betonstabstahl B500B mittels Schraubmuffen

nVent LENTON Standardreduziermuffe EL XX/YY A12N

Anlage 4



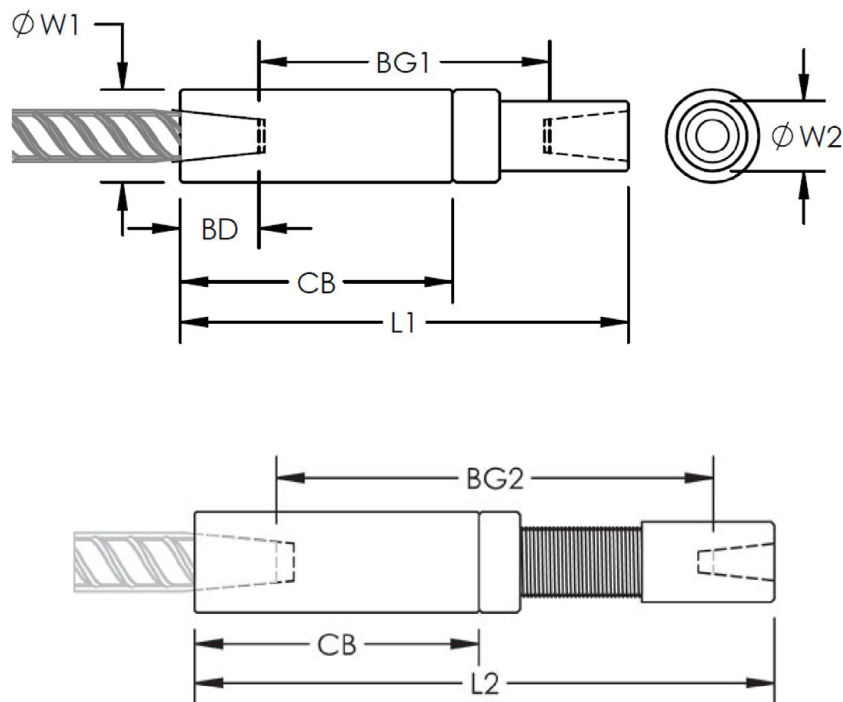
Typenbezeichnung, eingeprägt

Bestellnummer	Betonstahl	BD mm	BG1 mm	BG2 mm	CB mm	L1 mm	L2 mm	ØW1 mm	ØW2 mm	kg
EL10P13LN	10	18	83.7	118.5	69.8	119.7	154.5	25	20	0.36
EL12P13LN	12	19	86.1	121.3	74.7	124.1	159.3	25	20	0.36
EL14P13LN	14	21	91.9	130.0	82.4	133.9	172.0	25	20	0.37
EL16P13LN	16	24	95.8	137.7	89.2	143.8	185.7	30	25	0.59
EL20P13LN	20	35	128.9	190.1	125.5	198.9	260.1	35	30	1.09
EL25P13LN	25	40	140.4	206.6	140.3	220.4	286.6	45	35	1.94
EL28P13LN	28	42	145.2	213.5	146.7	229.2	297.5	50	40	2.53
EL32P13LN	32	45	159.2	230.8	156.3	249.2	320.8	60	45	3.96
EL40P13LN	40	57	176.1	259.7	184.1	290.1	373.7	70	55	6.18

Mechanische Verbindung von Betonstabstahl B500B mittels Schraubmuffen

nVent LENTON Positionsmuffe EL XX P13LN

Anlage 5



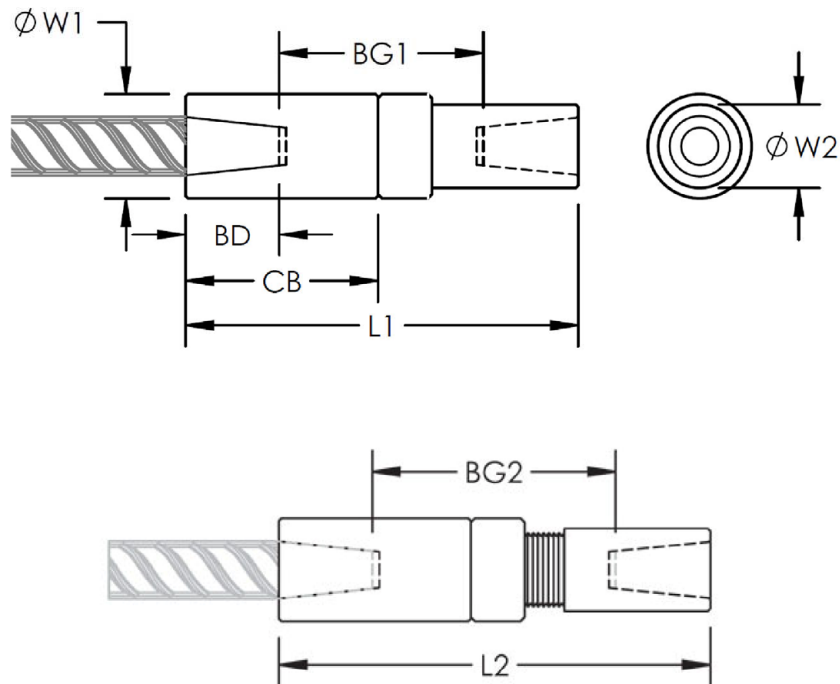
Typenbezeichnung, eingeprägt

Bestellnummer	Betonstahl	BD1 mm	BD2 mm	BG1 mm	BG2 mm	CB mm	L1 mm	L2 mm	ØW1 mm	ØW2 mm	kg
EL1210P13LN	12, 10	19	18	87.1	122.4	74.7	124.1	159.4	25	20	0.40
EL1412P13LN	14, 12	21	19	93.8	132.0	82.4	133.8	172.0	25	20	0.71
EL1614P13LN	16, 14	24	21	98.8	140.8	89.2	143.8	185.8	30	25	1.32
EL2016P13LN	20, 16	35	24	139.9	201.1	125.5	198.9	260.1	35	30	2.18
EL2520P13LN	25, 20	40	35	145.5	211.7	140.3	220.5	286.7	45	35	2.91
EL2825P13LN	28, 25	42	40	147.3	215.6	146.7	229.3	297.6	50	40	4.45
EL3228P13LN	32, 28	45	42	162.2	233.8	156.3	249.2	320.8	60	45	4.27
EL4032P13LN	40, 32	57	45	188.1	271.7	184.1	290.1	373.7	70	55	6.73

Mechanische Verbindung von Betonstabstahl B500B mittels Schraubmuffen

nVent LENTON Positionsreduziermuffe EL XX/YY P13LN

Anlage 6



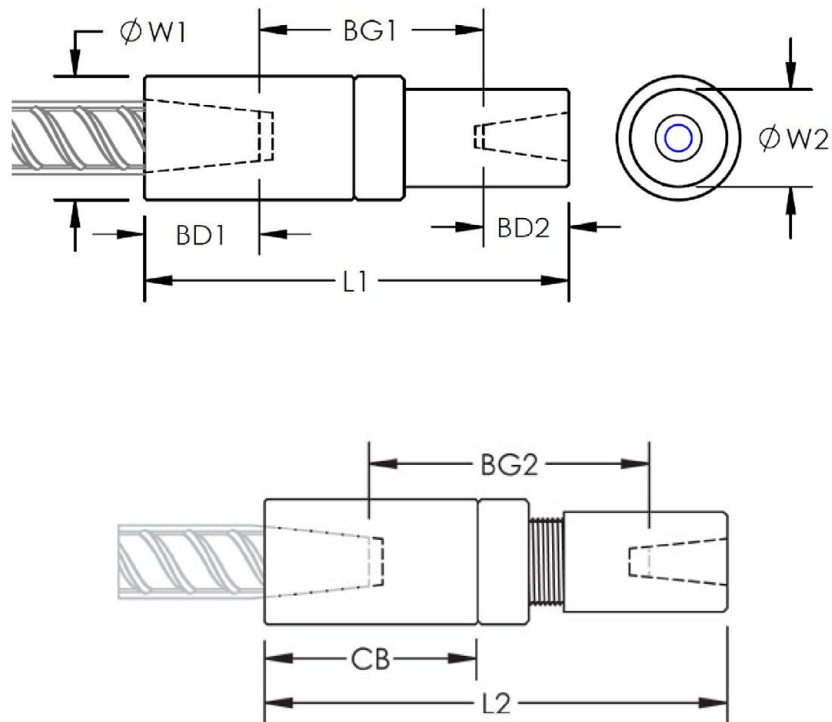
Typenbezeichnung, eingeprägt

Bestellnummer	Betonstahl	BD mm	BG1 mm	BG2 mm	CB mm	L1 mm	L2 mm	ØW1 mm	ØW2 mm	kg
EL10P14LN	10	18	57.8	64.6	41.9	93.8	100.6	25	20	0.27
EL12P14LN	12	19	59.7	66.5	46.3	97.7	104.5	25	20	0.26
EL14P14LN	14	21	62.7	69.5	51.2	104.7	111.5	25	20	0.26
EL16P14LN	16	24	63.6	70.4	54.0	111.6	118.4	30	25	0.44
EL20P14LN	20	35	81.9	93.4	75.7	151.9	163.4	35	30	0.76
EL25P14LN	25	40	88.6	100.1	85.6	168.6	180.1	45	35	1.32
EL28P14LN	28	42	91.1	102.6	89.8	175.1	186.6	50	40	1.72
EL32P14LN	32	45	101.8	113.3	96.1	191.8	203.3	60	45	2.72
EL40P14LN	40	57	106.9	118.4	112.1	220.9	232.4	70	55	4.14

Mechanische Verbindung von Betonstabstahl B500B mittels Schraubmuffen

nVent LENTON Positionsmuffe EL XX P14LN

Anlage 7



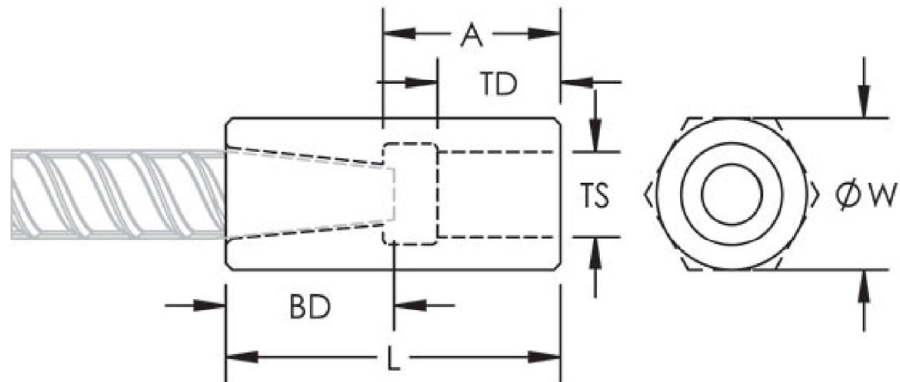
Typenbezeichnung, eingepreßt

Bestellnummer	Betonstahl	BD1 mm	BD2 mm	BG1 mm	BG2 mm	CB mm	L1 mm	L2 mm	ØW1 mm	ØW2 mm	kg
EL1210P14LN	12, 10	19	18	60.7	67.6	46.3	97.7	104.6	25	20	0.29
EL1412P14LN	14, 12	21	19	64.7	71.6	51.2	104.7	111.6	25	20	0.30
EL1614P14LN	16, 14	24	21	67.5	73.4	54.0	112.5	118.4	30	25	0.50
EL2016P14LN	20, 16	35	24	92.9	104.4	75.7	151.9	163.4	35	30	0.88
EL2520P14LN	25, 20	40	35	93.6	105.1	85.6	168.6	180.1	45	35	1.42
EL2825P14LN	28, 25	42	40	93.1	104.6	89.8	175.1	186.6	50	40	1.89
EL3228P14LN	32, 28	45	42	104.8	116.3	96.1	191.8	203.3	60	45	2.70
EL4032P14LN	40, 32	57	45	118.9	130.4	112.1	220.9	232.4	70	55	4.52

Mechanische Verbindung von Betonstabstahl B500B mittels Schraubmuffen

nVent LENTON Positionsreduziermuffe EL XX/YY P14LN

Anlage 8



Typenbezeichnung, eingeprägt

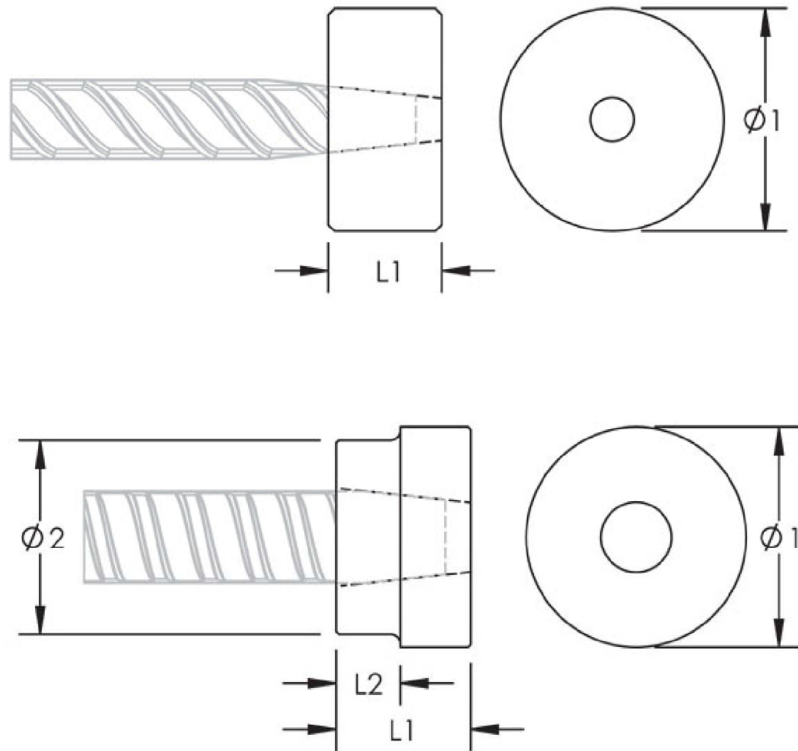
Bestellnummer	Betonstahl	A mm	BD mm	L mm	TD mm	TS mm	ØW mm	kg
EL10S13N	10	28	18	53	14	M12	17*	0,07
EL12S13N	12	33	19	58	19	M16	22*	0,12
EL14S13N	14	35	21	63	21	M18	27*	0,12
EL16S13N	16	37	24	68	23	M20	27*	0,21
EL20S13N	20	55	35	98	27	M24	35	0,48
EL25S13N	25	61	40	110	33	M30	45	0,9
EL28S13N	28	64	42	115	37	M33	50	1,16
EL32S13N	32	70	45	125	43	M39	55	1,42
EL40S13N	40	77	57	143	49	M45	65	2,28

* Sechseck

Mechanische Verbindung von Betonstabstahl B500B mittels Schraubmuffen

nVent LENTON Kombinationsmuffe EL XX S13N

Anlage 9



Typenbezeichnung, eingeprägt

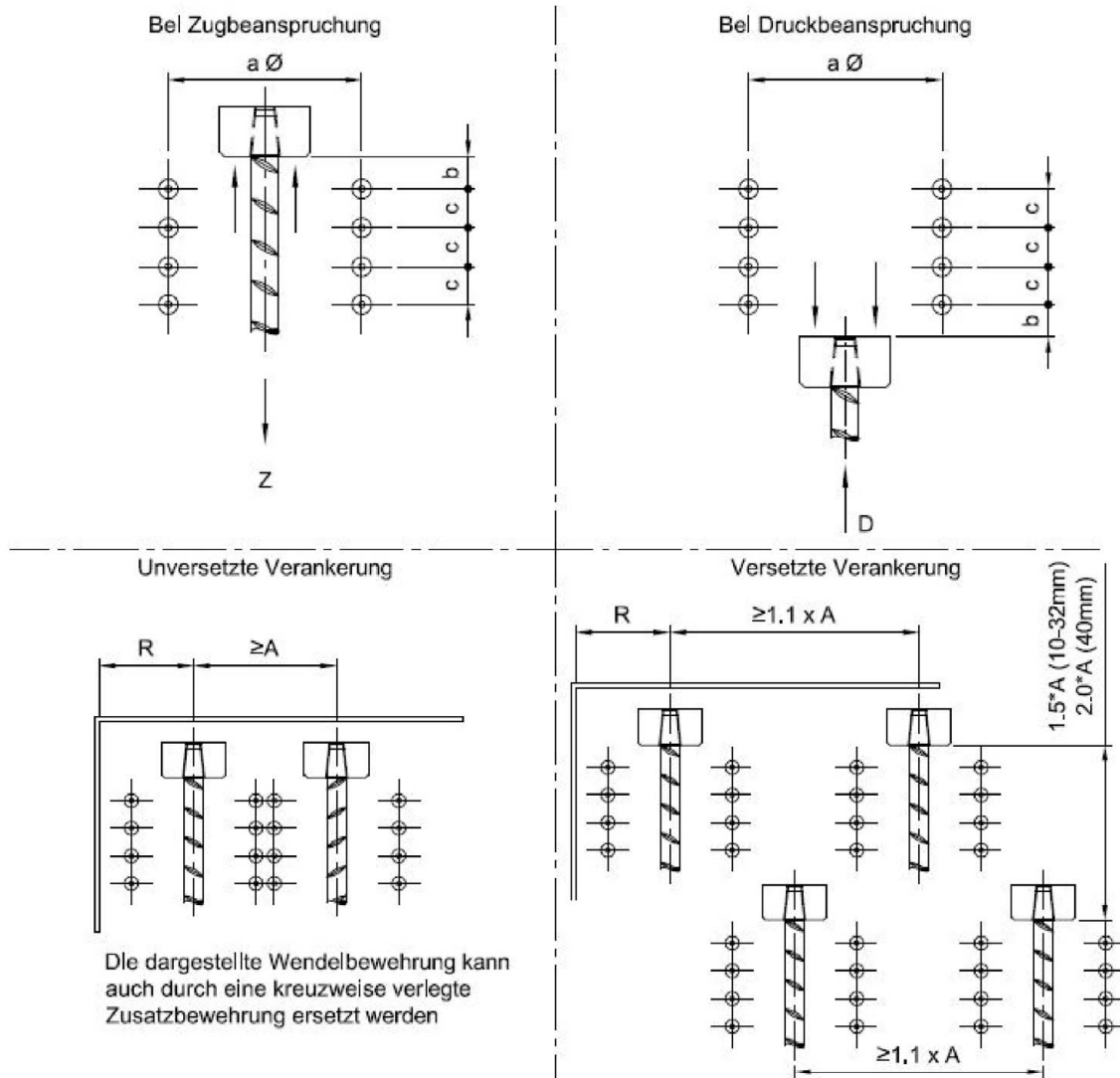
Bestellnummer	Betonstahl	L1 mm	L2 mm	Ø1 mm	Ø2 mm	kg
EL10D14N	10	17.8	–	35	–	0.12
EL12D14N	12	18.3	–	45	–	0.21
EL14D14N	14	21.1	–	45	–	0.24
EL16D14N	16	23.9	–	55	–	0.41
EL20D14N	20	34.8	–	65	–	0.83
EL25D14N	25	39.9	–	80	–	1.43
EL28D14N	28	41.9	25.4	95	80	1.76
EL32D14N	32	45.2	25.4	105	80	2.12
EL40D14N*	40	57.4	25.8	130	58	3.41

* zwei Teile, zusammengebaut geliefert

Mechanische Verbindung von Betonstabstahl B500B mittels Schraubmuffen

nVent LENTON Endverankerungsmutter EL XX D14N

Anlage 10

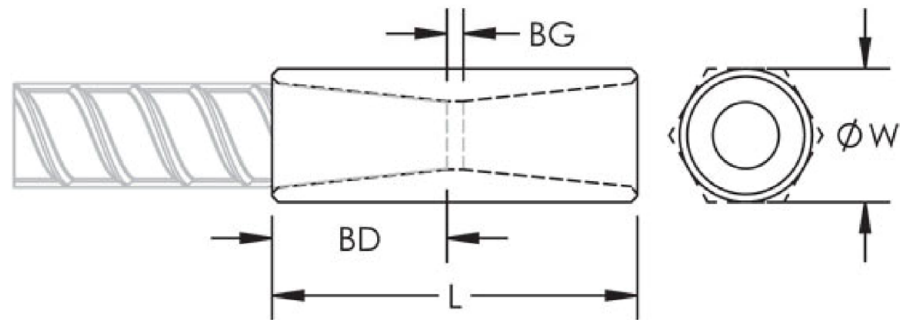


Nenn-durch-messer des Betonstahls	Achs- abstand	Rand- abstand	Zusatzbewehrung				
			n	\varnothing	a	b	c
10-14	85	65	3	6	60	20	28
16	100	70	3	6	70	20	30
20	130	85	4	6	100	20	32
25	145	90	4	6	120	15	41
28	170	100	3	8	140	10	41
32	190	110	3	8	155	20	50
40	250	150	3	10	200	25	45

Mechanische Verbindung von Betonstabstahl B500B mittels Schraubmuffen

nVent LENTON Endverankerungsmutter EL XX D14N Zulagen

Anlage 11



Typenbezeichnung, eingeprägt

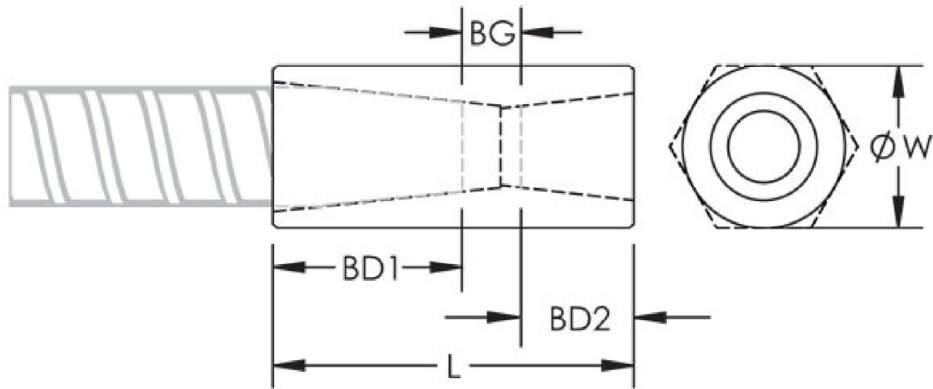
Artikelnummer	Bestellnummer	Betonstahl	BD mm	BG mm	L mm	ØW mm	kg
150000	EL10A12	10	18	12	48	17*	0,07
150010	EL12A12	12	18	13	49	17*	0,06
150020	EL14A12	14	21	13	55	22*	0,13
150030	EL16A12	16	24	13	61	22*	0,13
150050	EL20A12	20	36	16	88	27*	0,27
150070	EL25A12	25	41	14	96	33	0,36
150080	EL28A12	28	43	15	101	37	0,46
150100	EL32A12	32	46	15	107	42	0,61
150140	EL40A12	40	58	15	131	52	1,13

* Sechseck

Mechanische Verbindung von Betonstabstahl B500B mittels Schraubmuffen

nVent LENTON Standardmuffe EL XX A12

Anlage 12



Typenbezeichnung, eingeprägt

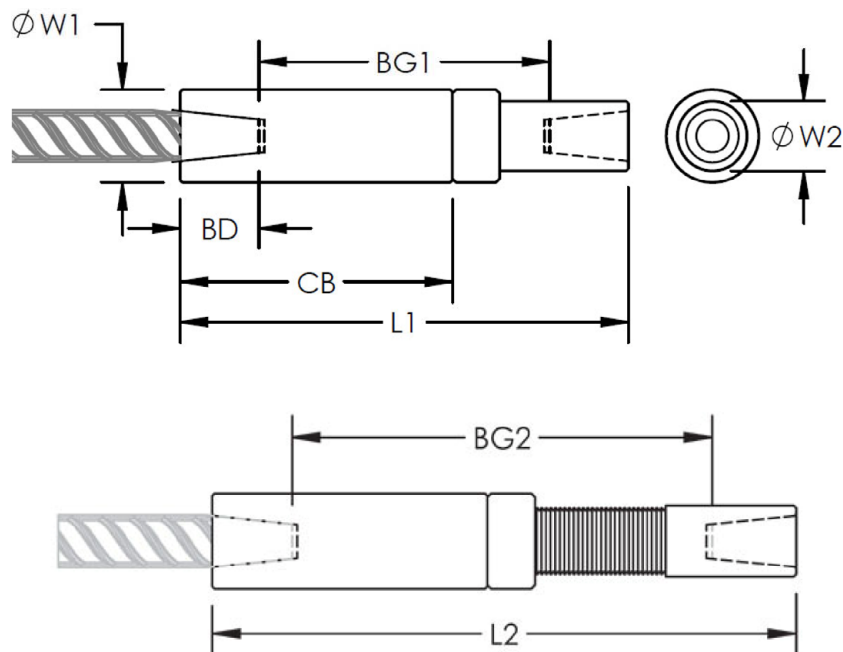
Artikelnummer	Bestellnummer	Betonstahl	BD1 mm	BD2 mm	BG mm	L mm	ØW mm	kg
151660	EL1416R11	16, 14	24	21	16	61	22*	0.20
151740	EL2025R11	25, 20	41	36	19	96	33	0.60
151800	EL2528R11	28, 25	43	41	17	101	37	0.90
151970	EL2832R11	32, 28	46	43	18	107	41	1.10
151260	EL3240R11	40, 32	58	46	27	131	52	2.20

* Sechseck

Mechanische Verbindung von Betonstabstahl B500B mittels Schraubmuffen

nVent LENTON Standardreduziermuffe EL XX/YY R11

Anlage 13



Typenbezeichnung, eingeprägt

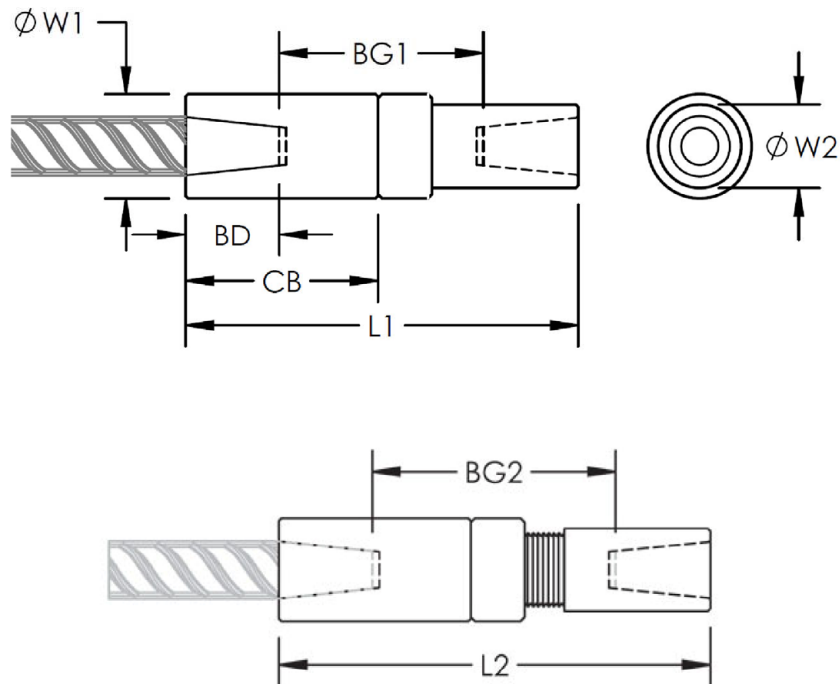
Artikelnummer	Bestellnummer	Betonstahl	BD mm	BG1 mm	BG2 mm	CB mm	L1 mm	L2 mm	ØW1 mm	ØW2 mm	kg
150180	EL10P13	10	18	80	123	74	116	159	22*	17*	0.29
150190	EL12P13	12	18	83	126	77	119	162	22*	17*	0.29
150200	EL14P13	14	21	83	126	80	125	168	27*	22*	0.45
150210	EL16P13	16	24	88	133	88	136	181	27*	22*	0.5
150230	EL20P13	20	36	103	156	112	175	228	33	27*	0.87
150250	EL25P13	25	41	113	173	127	195	255	41	33	1.31
150260	EL28P13	28	43	121	186	137	207	272	46	37	1.74
150280	EL32P13	32	46	131	196	144	223	288	52	42	2.38
150320	EL40P13	40	58	154	235	179	270	351	64	52	4.34

* Sechseck

Mechanische Verbindung von Betonstabstahl B500B mittels Schraubmuffen

nVent LENTON Positionsmuffe EL XX P13

Anlage 14



Typenbezeichnung, eingeprägt

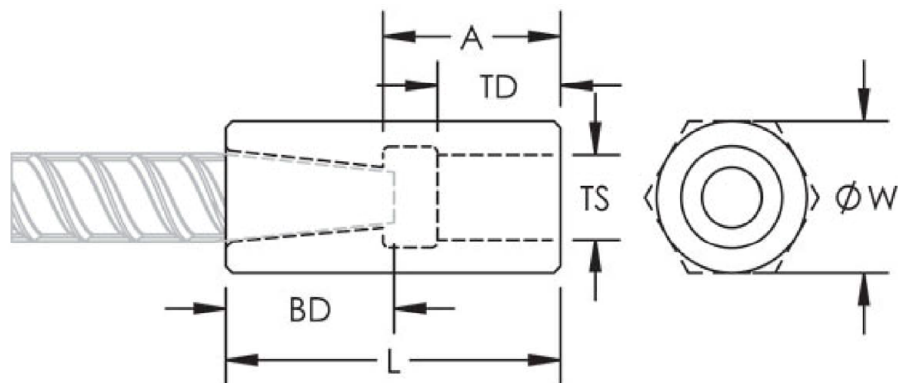
Artikelnummer	Bestellnummer	Betonstahl	BD mm	BG1 mm	BG2 mm	CB mm	L1 mm	L2 mm	ØW1 mm	ØW2 mm	kg
150360	EL10P14	10	18	48	59	42	84	95	22*	17*	0,20
150370	EL12P14	12	18	51	62	45	87	98	22*	17*	0,20
150380	EL14P14	14	21	51	62	48	93	104	27*	22*	0,32
150390	EL16P14	16	24	54	65	54	102	113	27*	22*	0,35
150410	EL20P14	20	36	66	82	75	138	154	33	27*	0,64
150430	EL25P14	25	41	69	85	83	151	167	41	33	0,96
150440	EL28P14	28	43	72	88	88	158	174	46	37	1,25
150460	EL32P14	32	46	82	98	95	174	190	52	42	1,77
150500	EL40P14	40	58	89	105	114	205	221	64	52	3,07

* Sechseck

Mechanische Verbindung von Betonstabstahl B500B mittels Schraubmuffen

nVent LENTON Positionsmuffe EL XX P14

Anlage 15



Typenbezeichnung, eingeprägt

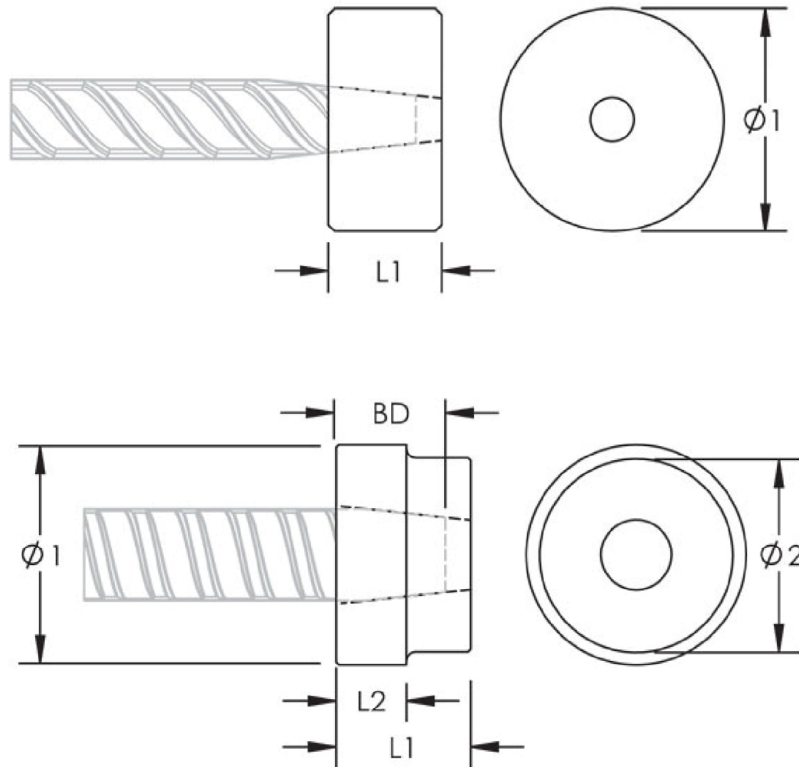
Artikelnummer	Bestellnummer	Betonstahl	A mm	BD mm	L mm	TD mm	TS mm	ØW mm	kg
150730	EL12S13	12	44	18	77	20	M16x2	22*	0,16
150740	EL14S13	14	48	21	85	22	M18x2.5	22*	0,18
150750	EL16S13	16	52	24	93	25	M20x2.5	27*	0,28
150770	EL20S13	20	72	36	114	29	M24x3	33	0,43
150790	EL25S13	25	89	41	136	37	M30x3.5	41	0,78
150800	EL28S13	28	104	43	153	40	M33x3.5	46	1,10
150820	EL32S13	32	121	46	174	47	M39x4	52	1,51
150860	EL40S13	40	123	58	188	49	M45x4.5	64	2,73

* Sechseck

Mechanische Verbindung von Betonstabstahl B500B mittels Schraubmuffen

nVent LENTON Kombinationsmuffe EL XX S13

Anlage 16



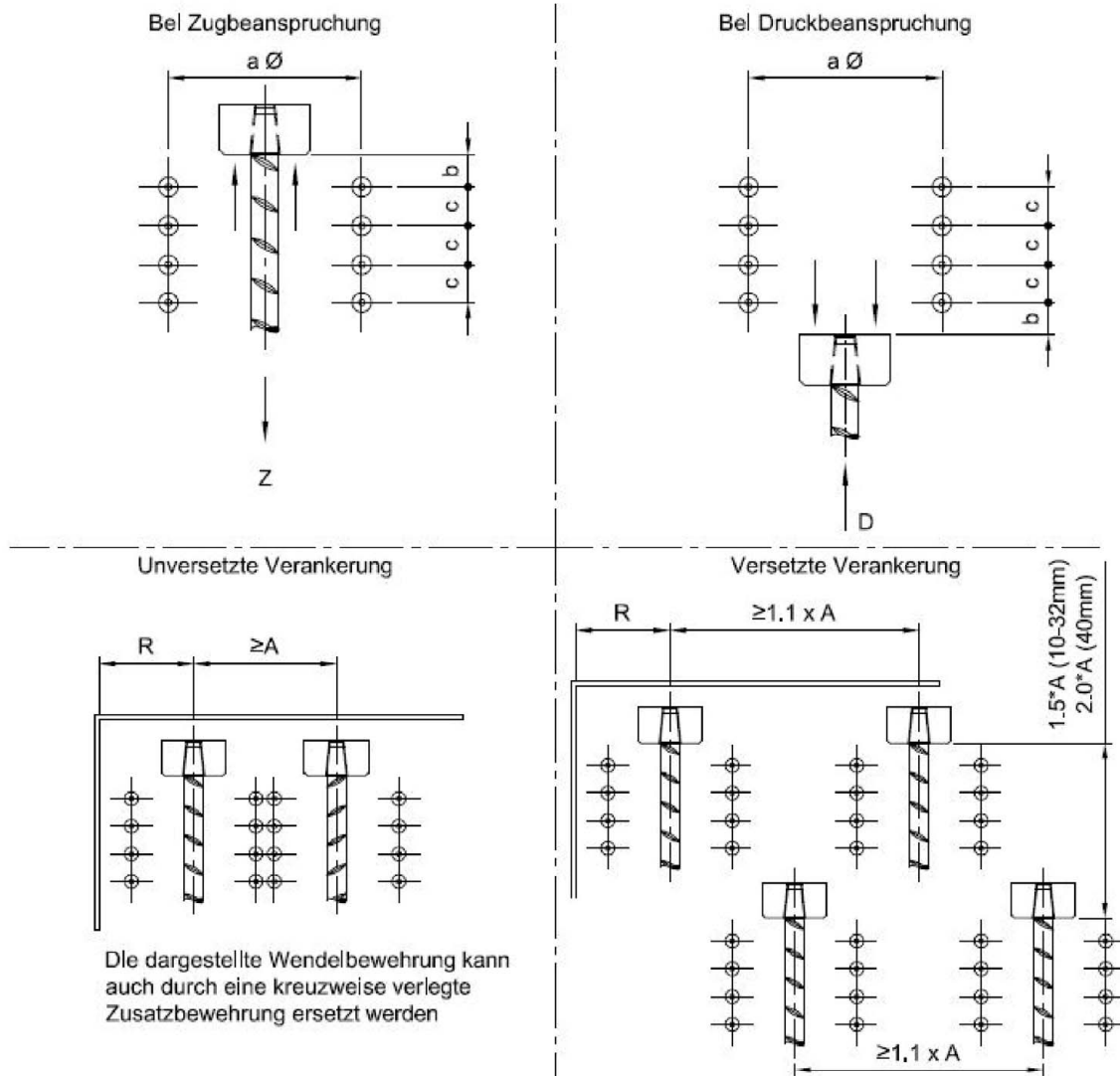
Typenbezeichnung, eingeprägt

Artikelnummer	Bestellnummer	Betonstahl	L1 mm	L2 mm	Ø1 mm	Ø2 mm	BD mm	kg
150900	EL10D14	10	23		33		18	0.14
150910	EL12D14	12	23		41		18	0.22
150920	EL14D14	14	26		46		21	0.31
150930	EL16D14	16	29		52		24	0.45
150950	EL20D14	20	41		64		36	0.95
150970	EL25D14	25	46		80		41	1.66
150980	EL28D14	28	48	25	90	80	43	1.94
151000	EL32D14	32	52	25	110	80	46	2.73
151040	EL40D14	40	64	30	130	80	58	4.18

Mechanische Verbindung von Betonstabstahl B500B mittels Schraubmuffen

nVent LENTON Endverankerungsmutter EL XX D14

Anlage 17

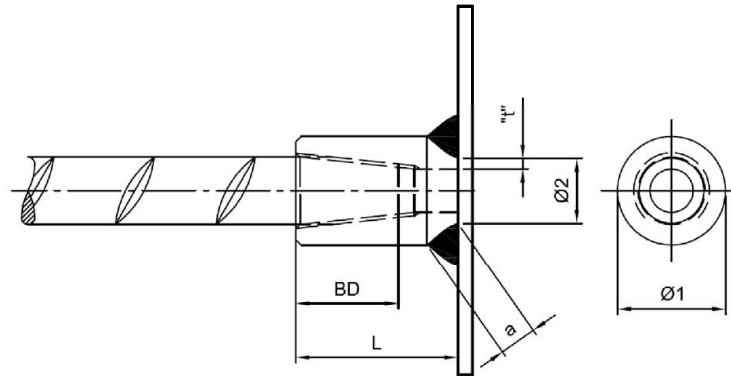


Nenn-durch-messer des Betonstahls	Ach-s-abstand	Rand-abstand	Zusatzbewehrung				
			n	\varnothing	a	b	c
ds mm	A mm	R mm	n mm	\varnothing mm	a mm	b mm	c mm
10-14	85	65	3	6	60	20	28
16	100	70	3	6	70	20	30
20	130	85	4	6	100	20	32
25	145	90	4	6	120	15	41
28	170	100	3	8	140	10	41
32	190	110	3	8	155	20	50
40	250	150	3	10	200	25	45

Mechanische Verbindung von Betonstabstahl B500B mittels Schraubmuffen

nVent LENTON Endverankerungsmutter EL XX D14 Zulagen

Anlage 18



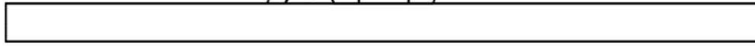
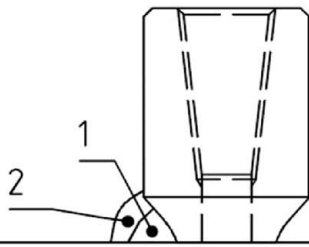
Typenbezeichnung, eingeprägt

Artikel- nummer	Bestell- nummer	Beton- stahl	a mm	BD mm	L mm	"t" mm	Ø1 mm	Ø2 mm	kg
151080	EL10C12	10	4	18	30	3	20	12	0,06
151090	EL12C12	12	4	18	30	2	20	12	0,05
151100	EL14C12	14	6	21	35	1,7	25	13	0,09
151110	EL16C12	16	6	24	40	2	25	15	0,09
151130	EL20C12	20	7	36	50	2	30	17	0,17
151150	EL25C12	25	11	41	55	1,9	40	21	0,32
151160	EL28C12	28	11	43	55	2	40	24	0,29
151180	EL32C12	32	13	46	60	2,3	50	28	0,52
151220	EL40C12	40	17	58	75	2,4	60	34	0,92

Mechanische Verbindung von Betonstabstahl B500B mittels Schraubmuffen

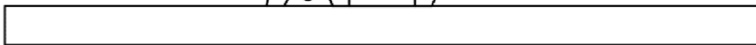
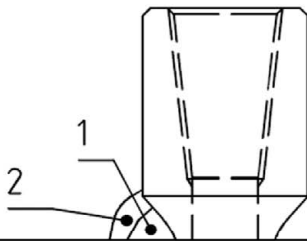
nVent LENTON Anschweißmuffe EL XX C12

Anlage 19



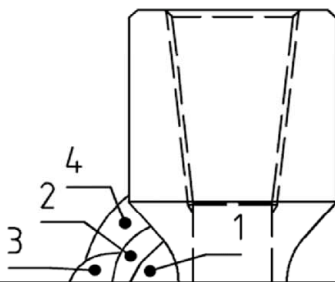
- Bauteil: Anschweißmuffe EL-10-C12 auf Stahlplatte S235, 100*100*30mm
- Schweißprozess: 111
lichtbogenhandschweißen
- Zusatzwerkstoff:
Stabelektrode DIN EN ISO 2560 - A - E38 2 RB 12, $\varnothing = 2,5\text{mm}$

- Lagenaufbau:
1= ca. 105A 2= ca. 100A



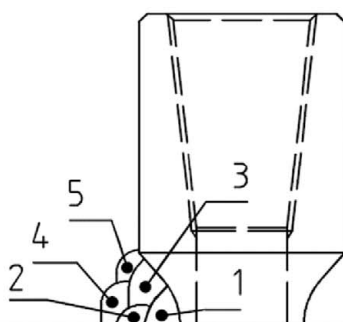
- Bauteil: Anschweißmuffe EL-12-C12 auf Stahlplatte S235, 100*100*30mm
- Schweißprozess: 111
Lichtbogenhandschweißen
- Zusatzwerkstoff:
Stabelektrode DIN EN ISO 2560 - A - E38 2 RB 12, $\varnothing = 2,5\text{mm}$

- Lagenaufbau:
1= ca. 105A 2= ca. 100A



- Bauteil: Anschweißmuffe EL-14-C12 auf Stahlplatte S235, 100*100*30mm
- Schweißprozess: 111
Lichtbogenhandschweißen
- Zusatzwerkstoff:
Stabelektrode DIN EN ISO 2560 - A - E38 2 RB 12, $\varnothing = 2,5\text{mm}$

- Lagenaufbau:
1= ca. 110A 3= ca. 100A
2= ca. 100A 4= ca. 100A



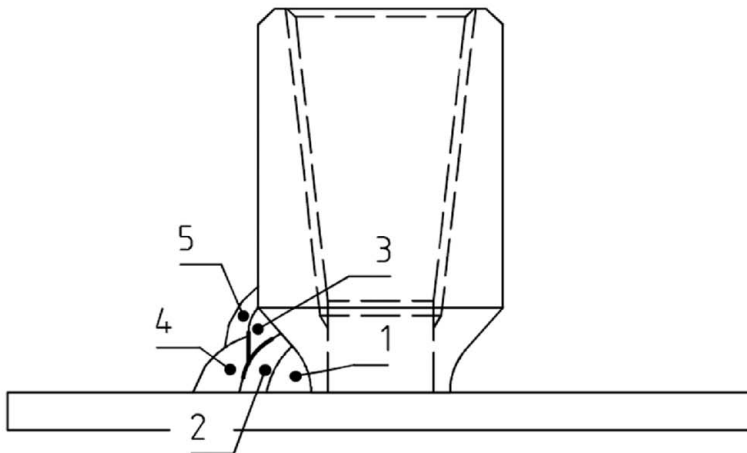
- Bauteil: Anschweißmuffe EL-16-C12 auf Stahlplatte S235, 100*100*30mm
- Schweißprozess: 111
Lichtbogenhandschweißen
- Zusatzwerkstoff:
Stabelektrode DIN EN ISO 2560 - A - E38 2 RB 12, $\varnothing = 2,5\text{mm}$

- Lagenaufbau:
1= ca. 110A 4= ca. 95A
2= ca. 100A 5= ca. 90A
3= ca. 100A

Mechanische Verbindung von Betonstabstahl B500B mittels Schraubmuffen

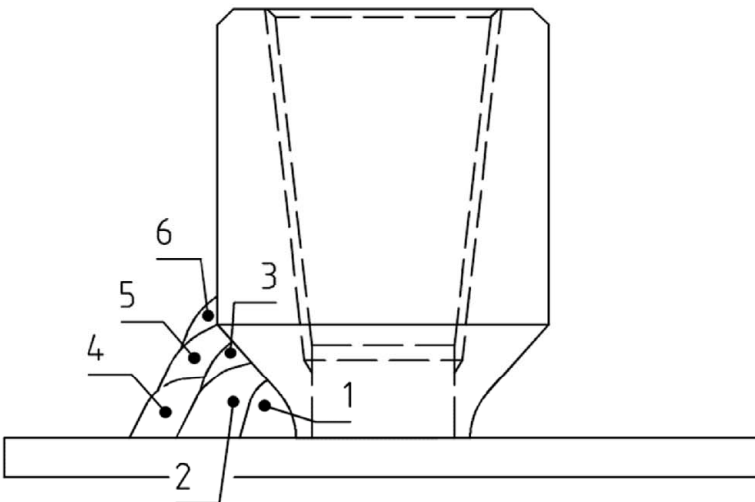
nVent LENTON Anschweißmuffe EL XX C12 Schweißanweisung

Anlage 20



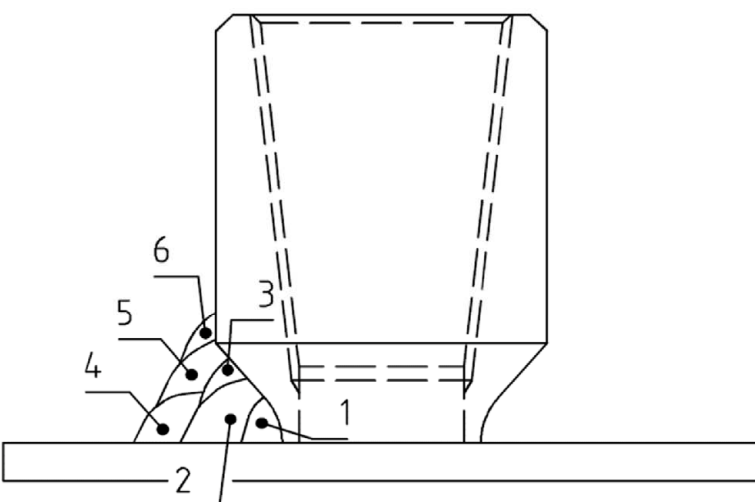
- Bauteil: Anschweißmuffe EL-20-C12 auf Stahlplatte S235, 100*100*30mm
- Schweißprozess: 111
Lichtbogenhandschweißen
- Zusatzwerkstoff:
Stabelektrode DIN EN ISO 2560 - A - E38 2 RB 12, $\varnothing = 2,5\text{mm}$ und $3,2\text{mm}$

- Lagenaufbau:
- 1= ca. 110A, $\varnothing = 2,5\text{mm}$
- 2= ca. 145A, $\varnothing = 3,2\text{mm}$
- 3= ca. 140A, $\varnothing = 3,2\text{mm}$
- 4= ca. 135A, $\varnothing = 3,2\text{mm}$
- 5= ca. 130A, $\varnothing = 3,2\text{mm}$



- Bauteil: Anschweißmuffe EL-25-C12 auf Stahlplatte S235, 100*100*30mm
- Schweißprozess: 111
Lichtbogenhandschweißen
- Zusatzwerkstoff:
Stabelektrode DIN EN ISO 2560 - A - E38 2 RB 12, $\varnothing = 2,5\text{mm}$ und $3,2\text{mm}$

- Lagenaufbau:
- 1= ca. 110A $\varnothing=2,5\text{mm}$
- 2= ca. 150A $\varnothing=3,2\text{mm}$
- 3= ca. 145A $\varnothing=3,2\text{mm}$
- 4= ca. 140A $\varnothing=3,2\text{mm}$
- 5= ca. 135A $\varnothing=3,2\text{mm}$
- 6= ca. 130A $\varnothing=3,2\text{mm}$



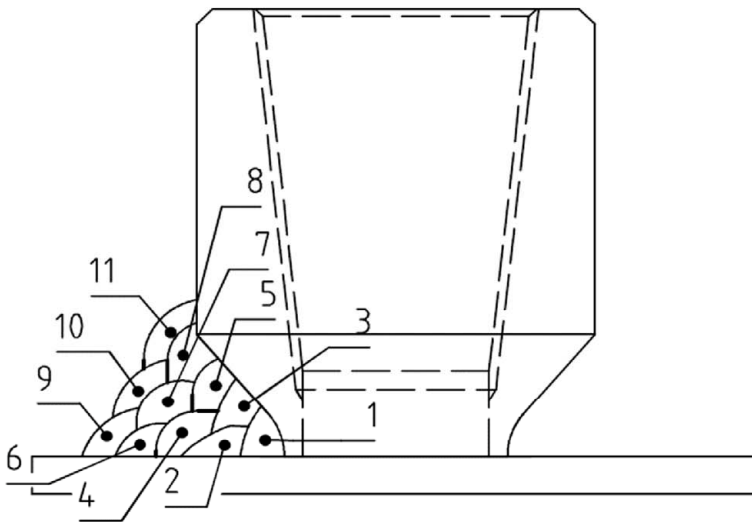
- Bauteil: Anschweißmuffe EL-28-C12 auf Stahlplatte S235, 100*100*30mm
- Schweißprozess: 111
Lichtbogenhandschweißen
- Zusatzwerkstoff:
Stabelektrode DIN EN ISO 2560 - A - E38 2 RB 12, $\varnothing = 2,5\text{mm}$, $3,2$ und $4,0\text{mm}$

- Lagenaufbau:
- 1= ca. 110A, $\varnothing 2,5\text{mm}$
- 2= ca. 150A, $\varnothing 3,2\text{mm}$
- 3= ca. 140A, $\varnothing 3,2\text{mm}$
- 4= ca. 180A, $\varnothing 4,0\text{mm}$
- 5= ca. 170A, $\varnothing 4,0\text{mm}$
- 6= ca. 165A, $\varnothing 4,0\text{mm}$

Mechanische Verbindung von Betonstabstahl B500B mittels Schraubmuffen

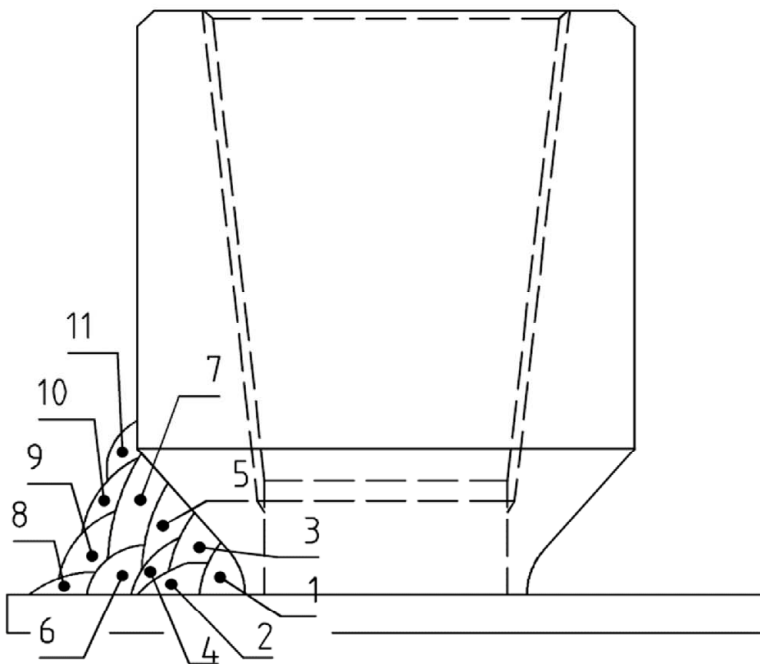
nVent LENTON Anschweißmuffe EL XX C12 Schweißanweisung

Anlage 21



- Bauteil: Anschweißmuffe EL-32-C12 auf
Stahlplatte S235, 100*100*30mm
- Schweißprozess: 111
Lichtbogenhandschweißen
- Zusatzwerkstoff:
Stabelektrode DIN EN ISO 2560 - A - E38 2 RB
12, $\varnothing = 2,5\text{mm}$, 3,2 und 4,0mm

- Lagenaufbau:
1= ca. 110A $\varnothing 2,5\text{mm}$ 8= ca. 165A $\varnothing 4,0\text{mm}$
2= ca. 150A $\varnothing 3,2\text{mm}$ 9= ca. 165A $\varnothing 4,0\text{mm}$
3= ca. 145A $\varnothing 3,2\text{mm}$ 10= ca. 165A
 $\varnothing 4,0\text{mm}$
4= ca. 180A $\varnothing 4,0\text{mm}$ 11= ca. 165A
 $\varnothing 4,0\text{mm}$
5= ca. 170A $\varnothing 4,0\text{mm}$
6= ca. 170A $\varnothing 4,0\text{mm}$
7= ca. 170A $\varnothing 4,0\text{mm}$



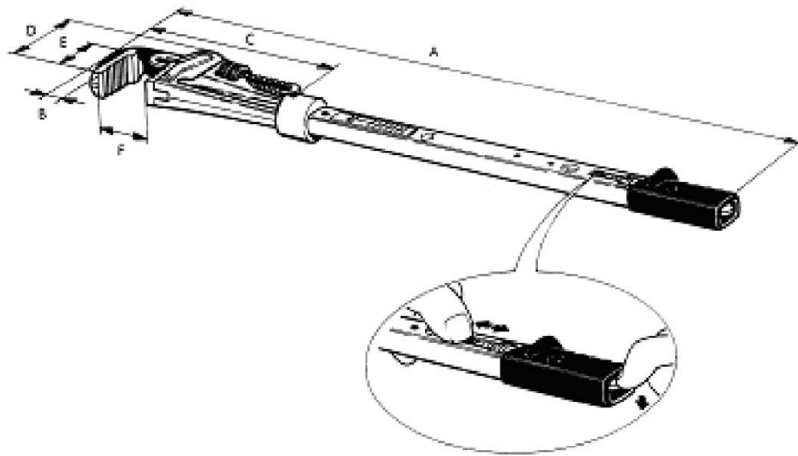
- Bauteil: Anschweißmuffe EL-40-C12 auf
Stahlplatte S235, 100*100*30mm
- Schweißprozess: 111
Lichtbogenhandschweißen
- Zusatzwerkstoff:
Stabelektrode DIN EN ISO 2560 - A - E38 2 RB
12, $\varnothing = 2,5\text{mm}$, 3,2 und 4,0mm

- Lagenaufbau:
1= ca. 115A $\varnothing 2,5\text{mm}$ 8= ca. 170A $\varnothing 4,0\text{mm}$
2= ca. 160A $\varnothing 3,2\text{mm}$ 9= ca. 170A $\varnothing 4,0\text{mm}$
3= ca. 160A $\varnothing 3,2\text{mm}$ 10= ca. 165A
 $\varnothing 4,0\text{mm}$
4= ca. 180A $\varnothing 4,0\text{mm}$ 11= ca. 165A
 $\varnothing 4,0\text{mm}$
5= ca. 170A $\varnothing 4,0\text{mm}$
6= ca. 170A $\varnothing 4,0\text{mm}$
7= ca. 170A $\varnothing 4,0\text{mm}$

Mechanische Verbindung von Betonstabstahl B500B mittels Schraubmuffen

nVent LENTON Anschweißmuffe EL XX C12 Schweißanweisung

Anlage 22



Drehmomenten Schlüssel

Betonstahl mm	10	12	14	16	20	25	28	32	40
Anzugsmoment Nm	40	40	80	120	180	270	270	300	350

Mechanische Verbindung von Betonstabstahl B500B mittels Schraubmuffen

nVent LENTON Anzugsmoment

Anlage 23