

KOMO[®] productcertificaat



Nummer	K20433/05	Vervangt	K20433/04
Uitgegeven	2011-07-01	D.d.	2010-07-01
Geldig tot	Onbepaald	Pagina	1 van 3



Betonstaal B500B: staven ESF Elbe-Stahlwerke Feralpi GmbH

VERKLARING VAN KIWA

Dit productcertificaat is afgegeven op basis van BRL 0501 "Betonstaal" d.d. 2010-09-01, conform het Kiwa-Reglement voor Productcertificatie.

Kiwa verklaart dat het gerechtvaardigd vertrouwen bestaat, dat het door de certificaathouder geleverde betonstaal bij aflevering voldoet aan de in dit productcertificaat vastgelegde technische specificaties, mits het betonstaal voorzien is van het KOMO[®]-merk op een wijze als aangegeven in dit productcertificaat.

Bouke Meekma, Kiwa

Advies: raadpleeg www.kiwa.nl om na te gaan of dit certificaat geldig is.

Certificaathouder
ESF Elbe-Stahlwerke Feralpi GmbH
Gröbaer Straße 3
01591 Riesa
Duitsland
Tel. +49 35 25 74 90
Fax +49 35 25 74 91 09

Kiwa Nederland B.V.
Sir W. Churchill-laan 273
Postbus 70
2280 AB RIJSWIJK
Tel. 070 414 44 00
Fax 070 414 44 20
www.kiwa.nl



® is een collectief merk van Stichting Bouwkwiteit.

Beoordeeld is:
kwaliteitssysteem
product
Periodieke controle

Betonstaal B500B: staven

TECHNISCHE SPECIFICATIE

Algemeen

Betonstaal B500B (staven) voldoen aan de eisen van hoofdstuk 4 van BRL 0501 en daarmee aan NEN 6008.

De producten zijn bestemd voor toepassing in betonconstructies.

Nadere specificatie

Staal aanduiding : B500B
 Productiewijze : warmgewalst/watergekoeld
 Kenmiddellijnen : 10 - 12 - 14 - 6 - 20 - 25 - 28 - 32 en 40 mm
 Leveringstoestand : staven

Staal aanduiding : B500B
 Productiewijze : warmgewalst/koud nagerekt
 Kenmiddellijnen : 8 - 10 en 12 mm
 Leveringstoestand : staven

De kwaliteitsaanduiding B500B voldoet ook aan de oude kwaliteitsaanduiding FeB 500 HWL / FeB 500 HK

Merken

De producten worden voorzien van een label waarop tenminste de volgende gegevens duidelijk en onuitwisbaar zijn vermeld:

- het KOMO[®]-logo en het certificaatnummer, zie figuur 1;
- de betonstaal aanduiding B500B;
- diameter;
- walskenmerk;
- chargennummer/rolnummer/productienummer;
- naam certificaathouder;
- BRL 0501.

Plaats van het label: tenminste één label per bundel staven

Het materiaal wordt voorzien van het volgende walskenmerk:

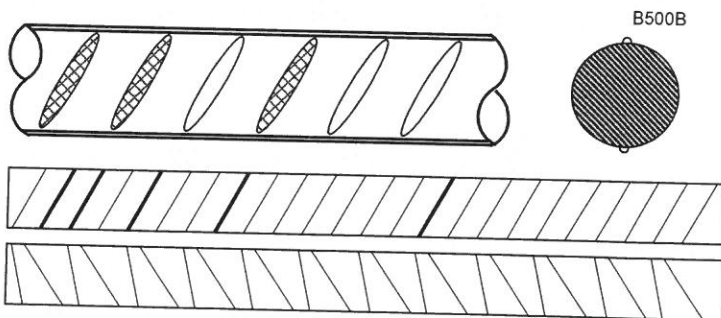
Op één ribrij door middel van verdikte dwarsribben met de code (1-26). Zie figuur 2.

Op twee ribrijen door middel van verdikte dwarsribben, met de code (1-26). Zie figuur 3.

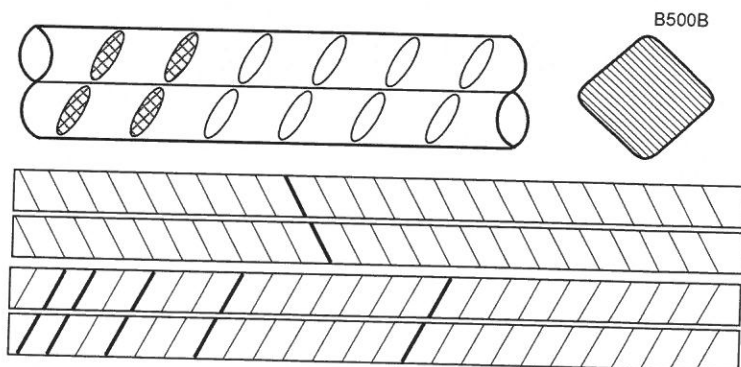
Plaats van het walskenmerk: op onderlinge afstanden van ± 1 m. De stand van de dwarsribben kan ook gespiegeld zijn aangebracht.



Figuur 1



(1-26) Figuur 2.



(1-26) Figuur 3.

Betonstaal B500B: staven

WENKEN VOOR DE AFNEMER

Inspecteer bij aflevering of:

- geleverd is wat is overeengekomen;
- het merk en de wijze van merken juist zijn;
- de producten geen zichtbare gebreken vertonen als gevolg van transport en dergelijke.

Indien u op grond van het hiervoor gestelde tot afkeuring overgaat, neem dan contact op met:

- ESF Elbe-Stahlwerke Feralpi GmbH

en zo nodig met:

- Kiwa Nederland B.V.

Raadpleeg voor de juiste wijze van opslag en transport NEN 6722 en/of NEN-EN 13670.

LIJST VAN VERMELDE DOCUMENTEN*

NEN 6008	Betonstaal
NEN 6722	Voorschriften Beton - Uitvoering
NEN-EN 13670	Het vervaardigen van betonconstructies

* Voor de juiste versie van de vermelde documenten wordt verwezen naar het laatste wijzigingsblad bij BRL 0501.

Certificaat

KOMO[®]

productcertificaat



Nummer	K62782/01	Vervangt	-
Uitgegeven	2011-07-01	D.d.	-
Geldig tot	Onbepaald	Pagina	1 van 2

Betonstaal B500B: rollen ESF Elbe-Stahlwerke Feralpi GmbH

VERKLARING VAN KIWA

Dit productcertificaat is afgegeven op basis van BRL 0501 "Betonstaal" d.d. 2010-09-01, conform het Kiwa-Reglement voor Productcertificatie.

Kiwa verklaart dat het gerechtvaardigd vertrouwen bestaat, dat het door de certificaathouder geleverde betonstaal bij aflevering voldoet aan de in dit productcertificaat vastgelegde technische specificaties, mits het betonstaal voorzien is van het KOMO[®]-merk op een wijze als aangegeven in dit productcertificaat.

Bouke Meekma, Kiwa

Advies: raadpleeg www.kiwa.nl om na te gaan of dit certificaat geldig is.

Certificaathouder
ESF Elbe-Stahlwerke Feralpi GmbH
Gröbaer Straße 3
01591 Riesa
Duitsland
Tel. +49 35 25 74 90
Fax +49 35 25 74 91 09

Kiwa Nederland B.V.
Sir W. Churchill-laan 273
Postbus 70
2280 AB RIJSWIJK
Tel. 070 414 44 00
Fax 070 414 44 20
www.kiwa.nl



[®] is een collectief merk van Stichting Bouwkwiteit.

Beoordeeld is:
kwaliteitssysteem
product
Periodieke controle

Betonstaal B500B: rollen

TECHNISCHE SPECIFICATIE

Algemeen

Betonstaal B500B (rollen), voldoen aan de eisen van hoofdstuk 4 van BRL 0501 en daarmee aan NEN 6008.

De producten zijn bestemd voor toepassing in betonconstructies.

Nadere specificatie

Staal aanduiding : B500B
 Productiewijze : warmgewalst koud nagerekt
 Kenmiddellijnen : 8, 10, 12, 14 en 16 mm
 Leveringstoestand : rollen (compact gewikkeld)

De kwaliteitsaanduiding B500B voldoet ook aan de oude kwaliteitsaanduiding FeB 500 HK.

Merken

De producten worden voorzien van een label waarop tenminste de volgende gegevens duidelijk en onuitwisbaar zijn vermeld:

- het KOMO[®]-logo en het certificaatnummer, zie figuur 1;
- de betonstaal aanduiding B500B;
- diameter;
- walskenmerk;
- chargennummer/rolnummer/productienummer;
- naam certificaathouder;
- BRL 0501.

Plaats van het label: tenminste één label per rol.

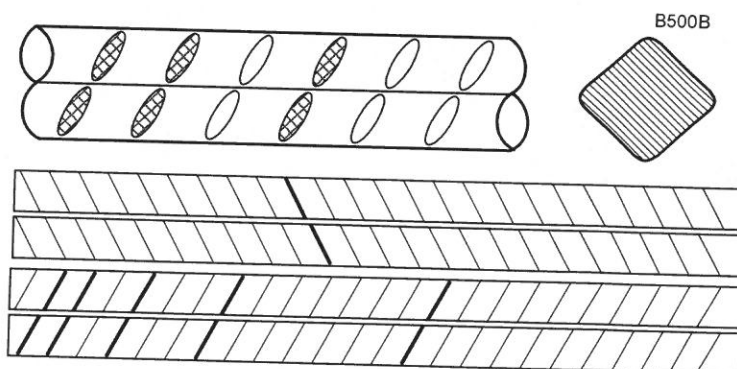
Het materiaal wordt voorzien van het volgende walskenmerk:

Op twee ribbrijen door middel van verdikte ribben, met de code (1-26,). Zie figuur 2.

Plaats van het walskenmerk: op onderlinge afstanden van ± 1 m. De stand van de dwarsribben kan ook gespiegeld zijn aangebracht.



Figuur 1



(1 - 26) Figuur 2

WENKEN VOOR DE AFNEMER

Inspecteer bij aflevering of:

- geleverd is wat is overeengekomen;
- het merk en de wijze van merken juist zijn;
- de producten geen zichtbare gebreken vertonen als gevolg van transport en dergelijke.

Indien u op grond van het hiervoor gestelde tot afkeuring overgaat, neem dan contact op met:

- ESF Elbe-Stahlwerke Feralpi GmbH

en zo nodig met:

- Kiwa Nederland B.V.

Raadpleeg voor de juiste wijze van opslag en transport NEN 6722 en/of NEN-EN 13670.

LIJST VAN VERMELDE DOCUMENTEN*

NEN 6008	Betonstaal
NEN 6722	Voorschriften Beton - Uitvoering
NEN-EN 13670	Het vervaardigen van betonconstructie

* Voor de juiste versie van de vermelde documenten wordt verwezen naar het laatste wijzigingsblad bij BRL 0501.

KOMO[®]
product certificate



Number	K82466/01	Replaces	--
Issued	2015-11-10	Dated	--
Valid until	Indefinite	Page	1 of 2

Steel for the reinforcement of concrete B500B: bars
Jiangsu Yonggang Group Co. Ltd.

STATEMENT BY KIWA

This product certificate is issued on the basis of BRL 0501 "Steel for the reinforcement of concrete" (Betonstaal) dated 2010-09-01 by Kiwa, in accordance with the Kiwa Regulations for Product Certification.

Kiwa declares that legitimate confidence exists that the by the producer manufactured steel for the reinforcement of concrete comply with the technical specifications as laid down in this product certificate, provided that the steel for the reinforcement of concrete have been marked with the KOMO[®]-mark in the manner as indicated in this product certificate.

Bouke Meekma
Kiwa

The certificate is included in the summary on the website of KOMO: www.komo.nl.
Advice: consult www.kiwa.nl in order to ensure that this certificate is still valid.

Kiwa Nederland B.V.
Sir W. Churchill-laan 273
Postbus 70
2280 AB RIJSWIJK
The Netherlands
Tel. +31 88 998 44 00
Fax +31 88 998 44 20
www.kiwa.nl

Holder of Certificate
Jiangsu Yonggang Group Co., Ltd.
Yonglian Industrial Park, Nanfeng Town
215628 ZHANGJIAGANG CITY
China
Tel. +86 512 58619872
Fax +86 512 58612337
bobwang@yong-gang.com
www.yong-gang.com



Evaluated is:
quality system
product
Periodic inspection

Steel for the reinforcement of concrete B500B: bars

PRODUCT SPECIFICATION

General

Steel for the reinforcement of concrete B500B (bars) are in accordance with the requirements of chapter 4 of guideline BRL 0501 and with that of NEN 6008.

The products are meant to be used in constructions of concrete.

Further specification

Classification : B 500B
 Production method : Hot rolled
 Nominal size : 10 – 12 – 14 – 16 – 20 – 25 – 28 – 32 and 40 mm
 Delivery condition : bars -

The quality mark B500B fulfils the requirements of the old quality mark FeB500 HWL/FeB 500HK

Marking

The products are marked with a label with upon it at least on a clear and indelible way:

- the KOMO[®]-logo and the certificate number, figure 1;
- the classification B500B;
- the diameter;
- the rolling mark;
- heatnumber/castnumber/coilnumber;
- name of the certificate holder;
- BRL 0501.

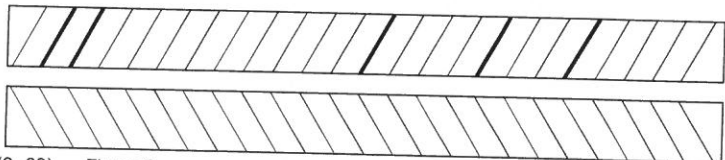
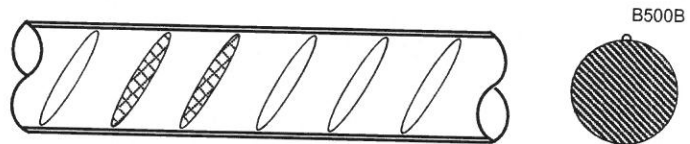
Place of the label: at least one label per bundle of bars.

Steel for the reinforcement of concrete is marked on the following way:
 On one rib row by thicken ribs, with the code (9 - 32), figure 2.

Place of the mark: on a mutual distance of ± 1 meter. The position of the transverse ribs may also be in reverse.



Figure 1



(9 -32) Figure 2

RECOMMENDATIONS FOR USERS

Check at the time of delivery whether:

- the producer has delivered in conformity with the agreement;
- the mark and marking method are correct;
- the products do not show any visible defects due to transport.

If you should reject a product on the basis of the above, please contact:

- Jiangsu Yonggang Group Co., Ltd.
- and if necessary:
- Kiwa Nederland B.V.

Consult the supplier's processing guidelines for the proper storage and transport methods, NEN 6722 and/or NEN-EN 13670.

CONSTRUCTION PRODUCTS REGULATIONS

If a construction product is subject to a European harmonised technical specification, the statements in this KOMO product certificate must not be used as a replacement for the CE marking on such construction product and/or for the associated obligatory Declaration of Performance.

LIST OF DOCUMENTS

NEN 6008 Betonstaal
 NEN 6722 Voorschriften Beton – Uitvoering
 NEN-EN 13670 Het vervaardigen van betonconstructies

* For the actual version of the standards see the latest version of the BRL 0501 or latest amendment sheet.

KOMO[®] productcertificaat



Nummer	K7003/02	Vervangt	K7003/01
Uitgegeven	2011-04-01	D.d.	1999-08-01
Geldig tot	Onbepaald	Pagina	1 van 2



Betonstaal B500B: staven Alpa Acierie et Laminoir de Paris

VERKLARING VAN KIWA

Dit productcertificaat is afgegeven op basis van BRL 0501 "Betonstaal" d.d. 2010-09-01, conform het Kiwa-Reglement voor Productcertificatie.

Kiwa verklaart dat het gerechtvaardigd vertrouwen bestaat, dat het door de certificaathouder geleverde betonstaal bij aflevering voldoet aan de in dit productcertificaat vastgelegde technische specificaties, mits het betonstaal voorzien is van het KOMO[®]-merk op een wijze als aangegeven in dit productcertificaat.

Bouke Meekma
Directeur Kiwa Nederland B.V.

Advies: raadpleeg www.kiwa.nl om na te gaan of dit certificaat geldig is.

Certificaathouder
Alpa Acierie et Laminoir de Paris
Z.i.de Limay-Porcheville
78440 GARGENVILLE
France
Tel. +33 13 09 82 00 0
Fax +33 13 47 75 11 4
www.rivagroup.com

Kiwa Nederland B.V.
Sir W. Churchill-laan 273
Postbus 70
2280 AB RIJSWIJK
Tel. 070 414 44 00
Fax 070 414 44 20
www.kiwa.nl



[®] is een collectief merk van Stichting Bouwkwaliiteit.

Beoordeeld is:
kwaliteitsstelsel
product
Periodieke controle

Betonstaal B500B: staven

TECHNISCHE SPECIFICATIE

Algemeen

Betonstaal B500B (staven) voldoen aan de eisen van hoofdstuk 4 van BRL 0501 en daarmee aan NEN 6008.

De producten zijn bestemd voor toepassing in betonconstructies.

Nadere specificatie

Staal aanduiding : B500B
 Productiewijze : warmgewalst/watergekoeld
 Kenmiddellijnen : 14, 16, 20, 25, 28, 32 en 40 mm
 Leveringstoestand : staven

De kwaliteitsaanduiding B500B voldoet ook aan de oude kwaliteitsaanduiding FeB 500 HWL / FeB 500 HK

Merken

De producten worden voorzien van een label waarop tenminste de volgende gegevens duidelijk en onuitwisbaar zijn vermeld:

- het KOMO[®]-logo en het certificaatnummer, zie figuur 1;
- de betonstaal aanduiding B500B;
- diameter;
- walskenmerk;
- chargennummer/rolnummer/productienummer;
- naam certificaathouder;
- BRL 0501.

Plaats van het label: tenminste één label per bundel staven

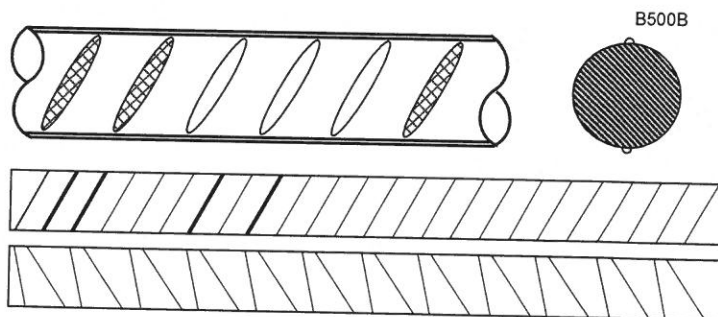
Het materiaal wordt voorzien van het volgende walskenmerk:

Op één ribrij door middel van verdikte ribben met de code (3 - 1). Zie figuur 2.

Plaats van het walskenmerk: op onderlinge afstanden van ± 1 m. De stand van de dwarsribben kan ook gespiegeld zijn aangebracht.



Figuur 1



(3 - 1)

Figuur 2

WENKEN VOOR DE AFNEMER

Inspecteer bij aflevering of:

- geleverd is wat is overeengekomen;
- het merk en de wijze van merken juist zijn;
- de producten geen zichtbare gebreken vertonen als gevolg van transport en dergelijke.

Indien u op grond van het hiervoor gestelde tot afkeuring overgaat, neem dan contact op met:

- Alpa Acierie et Laminoir de Paris

en zo nodig met:

- Kiwa Nederland B.V.

Raadpleeg voor de juiste wijze van opslag en transport NEN 6722 en/of NEN-EN 13670.

LIJST VAN VERMELDE DOCUMENTEN*

NEN 6008	Betonstaal
NEN 6722	Voorschriften Beton - Uitvoering
NEN-EN 13670	Het vervaardigen van betonconstructies

* Voor de juiste versie van de vermelde documenten wordt verwezen naar het laatste wijzigingsblad bij BRL 0501.

Certificaat

KOMO[®]
productcertificaat



Nummer	K7260/06	Vervangt	K7260/05
Uitgegeven	2015-01-19	D.d.	2012-10-15
Geldig tot	Onbepaald	Pagina	1 van 2

Betonstaal B500B: staven
Iton – Seine S.A.

VERKLARING VAN KIWA

Dit productcertificaat is op basis van BRL 0501 "Betonstaal" d.d. 2010-09-01 afgegeven conform het Kiwa-Reglement voor Productcertificatie.

Kiwa verklaart dat het gerechtvaardigd vertrouwen bestaat, dat het door de certificaathouder geleverde betonstaal bij aflevering voldoet aan de in dit productcertificaat vastgelegde technische specificaties, mits het betonstaal voorzien is van het KOMO[®]-merk op een wijze als aangegeven in dit productcertificaat.

Bouke Meekma
Kiwa

Het certificaat is opgenomen in het overzicht op de website van Stichting KOMO: www.komo.nl.
Advies: raadpleeg www.kiwa.nl om na te gaan of dit certificaat geldig is.

Kiwa Nederland B.V.
Sir W. Churchill-laan 273
Postbus 70
2280 AB RIJSWIJK
Tel. 070 414 44 00
Fax 070 414 44 20
www.kiwa.nl

Certificaathouder
Iton – Seine S.A.
Quai De Seine 13
Boite Postale 13
78270 BONNIERES SUR SEINE
Frankrijk
Tel. +33 13 09 82 080
Fax +33 13 09 33 114



Beoordeeld is:
kwaliteitssysteem
product
Periodieke controle

Betonstaal B500B: staven

TECHNISCHE SPECIFICATIE

Algemeen

Betonstaal B500B (staven) voldoen aan de eisen van hoofdstuk 4 van BRL 0501 en daarmee aan NEN 6008.

De producten zijn bestemd voor toepassing in betonconstructies.

Nadere specificatie

Staal aanduiding : B500B
 Productiewijze : warmgewalst/watergekoeld
 Kenmiddellijnen : 8 - 10 - 12 - 14 en 16 mm
 Leveringstoestand : staven

De kwaliteitsaanduiding B500B voldoet ook aan de oude kwaliteitsaanduiding FeB 500 HWL.

Merken

De producten worden voorzien van een label waarop tenminste de volgende gegevens duidelijk en onuitwisbaar zijn vermeld:

- het KOMO[®]-logo en het certificaatnummer, zie figuur 1;
- de betonstaal aanduiding B500B;
- diameter;
- walskenmerk;
- chargennummer/rolnummer/productienummer;
- naam certificaathouder;
- BRL 0501.

Plaats van het label: tenminste één label per bundel staven

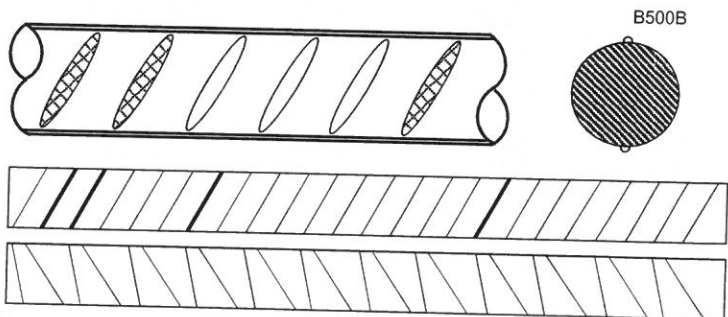
Het materiaal wordt voorzien van het volgende walskenmerk:

Op één ribrij door middel van verdikte ribben met de code (3-9). Zie figuur 2

Plaats van het walskenmerk: op onderlinge afstanden van ± 1 m. De stand van de dwarsribben kan ook gespiegeld zijn aangebracht.



Figuur 1



(1 - 4) Figuur 2

WENKEN VOOR DE AFNEMER

Inspecteer bij aflevering of:

- geleverd is wat is overeengekomen;
- het merk en de wijze van merken juist zijn;
- de producten geen zichtbare gebreken vertonen als gevolg van transport en dergelijke.

Indien u op grond van het hiervoor gestelde tot afkeuring overgaat, neem dan contact op met:

- Iton - Seine S.A.
- en zo nodig met:
- Kiwa Nederland B.V.

Raadpleeg voor de juiste wijze van opslag, transport en verwerking de verwerkingsvoorschriften van de certificaathouder, NEN 6722 en/of NEN-EN 13670.

VERORDENING BOUWPRODUCTEN

Indien op een bouwproduct een Europese geharmoniseerde technische specificatie van toepassing is mogen de uitspraken in dit KOMO productcertificaat niet worden gebruikt ter vervanging van de CE-Markering op dat bouwproduct en/of ter vervanging van de bijbehorende verplichte prestatieverklaring.

LIJST VAN VERMELDE DOCUMENTEN*

NEN 6008	Betonstaal
NEN 6722	Voorschriften Beton - Uitvoering
NEN-EN 13670	Het vervaardigen van betonconstructies

* Voor de juiste versie van de vermelde documenten wordt verwezen naar BRL 0501 of het laatste wijzigingsblad bij BRL 0501.

KOMO[®]
productcertificaat



Nummer	K7649/08	Vervangt	K7649/07
Uitgegeven	2014-01-01	D.d.	2011-11-17
Geldig tot	Onbepaald	Pagina	1 van 3

Betonstaal B500B: rollen
SAM Neuves-Maisons

VERKLARING VAN KIWA

Dit productcertificaat is op basis van BRL 0501 "Betonstaal" d.d. 2010-09-01, afgegeven conform het Kiwa-Reglement voor Productcertificatie.

Kiwa verklaart dat het gerechtvaardigd vertrouwen bestaat, dat het door de certificaathouder geleverde betonstaal bij aflevering voldoet aan de in dit productcertificaat vastgelegde technische specificaties, mits het betonstaal voorzien is van het KOMO[®]-merk op een wijze als aangegeven in dit productcertificaat.

Bouke Meekma
Kiwa

Het certificaat is opgenomen in het overzicht op de website van Stichting KOMO: www.komo.nl.
Advies: raadpleeg www.kiwa.nl om na te gaan of dit certificaat geldig is.

Certificaathouder
SAM Neuves-Maisons
1, Rue Victor de Lespinats
Boites Postale 1
54230 NEUVES-MAISONS
Frankrijk
Tel. +33 38 50 29 00
Fax +33 38 34 70 854

Kiwa Nederland B.V.
Sir W. Churchill-laan 273
Postbus 70
2280 AB RIJSWIJK
Tel. 070 414 44 00
Fax 070 414 44 20
www.kiwa.nl



Beoordeeld is:
kwaliteitssysteem
product
Periodieke controle

Betonstaal B500B: rollen

TECHNISCHE SPECIFICATIE

Algemeen

Betonstaal B500B (rollen), voldoen aan de eisen van hoofdstuk 4 van BRL 0501 en daarmee aan NEN 6008.

De producten zijn bestemd voor toepassing in betonconstructies.

Nadere specificatie

Staal aanduiding	: B500B	Staal aanduiding	: B500B
Productiewijze	: warmgewalst / koudnagerekt	Productiewijze	: warmgewalst / koudnagerekt
Kenmiddellijnen	: 8 – 10 – 12 – 14 en 16 mm	Kenmiddellijnen	: 6 – 8 – 10 – 12 en 14 mm
Leveringstoestand	: rollen (compact gewikkeld)	Leveringstoestand	: rollen (compact gewikkeld)
Productielocatie	: Neuves Maisons (Fr)	Productielocatie	: Betonstahl Lampertheim GmbH, Lampertheim (D)

De kwaliteitsaanduiding B500B voldoet ook aan de oude kwaliteitsaanduiding FeB 500 HK.

Merken

De producten worden voorzien van een label waarop tenminste de volgende gegevens duidelijk en onuitwisbaar zijn vermeld:

- het KOMO[®]-logo en het certificaatnummer, zie figuur 1;
- de betonstaalaanduiding B500B;
- diameter;
- walskenmerk;
- chargennummer/rolnummer/productienummer;
- naam certificaathouder;
- BRL 0501.

Plaats van het label: tenminste één label per rol.

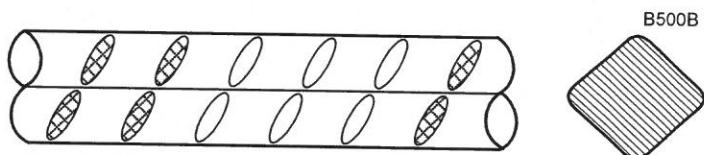
Het materiaal wordt voorzien van het volgende walskenmerk:

Op twee ribbrijen door middel van verdikte ribben met de code (3-3), zie figuur 2 of op twee ribbrijen door middel van verdikte ribben met de code (1-39), zie figuur 3 (alleen voor de productielocatie in Lampertheim).

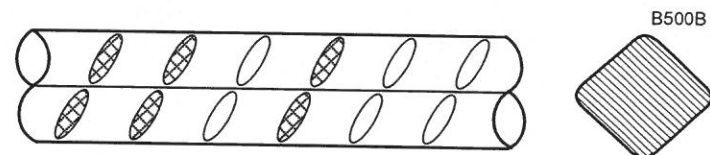
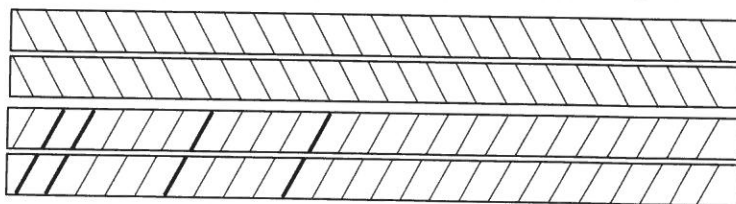
Plaats van het walskenmerk: op onderlinge afstanden van ± 1 m. De stand van de dwarsribben kan ook gespiegeld zijn aangebracht.



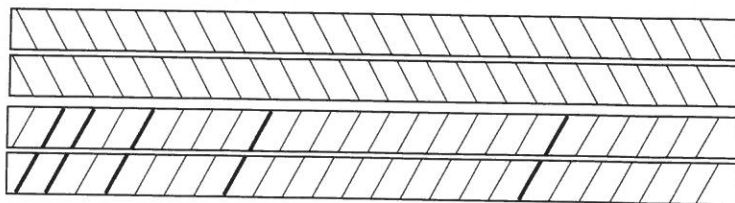
Figuur 1



(3-3) Figuur 2



(1-39) Figuur 3 (alleen voor Lampertheim)



Betonstaal B500B: rollen

WENKEN VOOR DE AFNEMER

Inspecteer bij aflevering of:

- geleverd is wat is overeengekomen;
- het merk en de wijze van merken juist zijn;
- de producten geen zichtbare gebreken vertonen als gevolg van transport en dergelijke.

Indien u op grond van het hiervoor gestelde tot afkeuring overgaat, neem dan contact op met:

- SAM Neuves-Maisons

en zo nodig met:

- Kiwa Nederland B.V.

Raadpleeg voor de juiste wijze van opslag en transport NEN 6722 en/of NEN-EN 13670.

LIJST VAN VERMELDE DOCUMENTEN*

NEN 6008	Betonstaal
NEN 6722	Voorschriften Beton - Uitvoering
NEN-EN 13670	Het vervaardigen van betonconstructie

* Voor de juiste versie van de vermelde documenten wordt verwezen naar het laatste wijzigingsblad bij BRL 0501.

Certificaat

KOMO[®]

productcertificaat



Nummer	K24244/05	Vervangt	K24244/04
Uitgegeven	2011-04-01	D.d.	2010-07-15
Geldig tot	Onbepaald	Pagina	1 van 2

Betonstaal B500B: staven Celsa Huta Ostrowiec Sp. Z.o.o.

VERKLARING VAN KIWA

Dit productcertificaat is afgegeven op basis van BRL 0501 "Betonstaal" d.d. 2010-09-01, conform het Kiwa-Reglement voor Productcertificatie.

Kiwa verklaart dat het gerechtvaardigd vertrouwen bestaat, dat het door de certificaathouder geleverde betonstaal bij aflevering voldoet aan de in dit productcertificaat vastgelegde technische specificaties, mits het betonstaal voorzien is van het KOMO[®]-merk op een wijze als aangegeven in dit productcertificaat.

Bouke Meekma
Directeur Kiwa Nederland B.V.

Advies: raadpleeg www.kiwa.nl om na te gaan of dit certificaat geldig is.

Certificaathouder
Celsa Huta Ostrowiec Sp. Z.o.o.
Ul. Samsonowicza 2
27-400 OSTROWIEC SWIETOKRZYSKI
Polen
Tel. +48 41 249 32 69
Fax +48 41 249 23 11
sklusek@celsaho.com

Kiwa Nederland B.V.
Sir W. Churchill-laan 273
Postbus 70
2280 AB RIJSWIJK
Tel. 070 414 44 00
Fax 070 414 44 20
www.kiwa.nl



® is een collectief merk van Stichting Bouwkwiteit.

Beoordeeld is:
kwaliteitssysteem
product
Periodieke controle

Betonstaal B500B: staven

TECHNISCHE SPECIFICATIE

Algemeen

Betonstaal B500B (staven) voldoen aan de eisen van hoofdstuk 4 van BRL 0501 en daarmee aan NEN 6008.

De producten zijn bestemd voor toepassing in betonconstructies.

Nadere specificatie

Staal aanduiding : B500B
 Productiewijze : warmgewalst/watergekoeld
 Kenmiddellijnen : 10, 12, 14, 16, 20, 25, 28 en 32 mm
 Leveringstoestand : staven

De kwaliteitsaanduiding B500B voldoet ook aan de oude kwaliteitsaanduiding FeB 500 HWL.

Merken

De producten worden voorzien van een label waarop tenminste de volgende gegevens duidelijk en onuitwisbaar zijn vermeld:

- het KOMO[®]-logo en het certificaatnummer, zie figuur 1;
- de betonstaaanduiding B500B;
- diameter;
- walskenmerk;
- chargennummer/rolnummer/productienummer;
- naam certificaathouder;
- BRL 0501.

Plaats van het label: tenminste één label per bundel staven

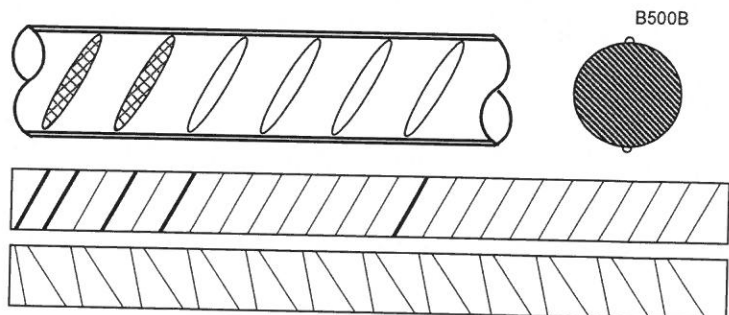
Het materiaal wordt voorzien van het volgende walskenmerk:

Op één ribrij door middel van verdikte ribben met de code (1 – 17). Zie figuur 2.

Plaats van het walskenmerk: op onderlinge afstanden van ± 1 m. De stand van de dwarsribben kan ook gespiegeld zijn aangebracht.



Figuur 1



(1 - 17)

Figuur 2

WENKEN VOOR DE AFNEMER

Inspecteer bij aflevering of:

- geleverd is wat is overeengekomen;
- het merk en de wijze van merken juist zijn;
- de producten geen zichtbare gebreken vertonen als gevolg van transport en dergelijke.

Indien u op grond van het hiervoor gestelde tot afkeuring overgaat, neem dan contact op met:

- Celsa Huta Ostrowiec Sp. Z.o.o.

en zo nodig met:

- Kiwa Nederland B.V.

Raadpleeg voor de juiste wijze van opslag en transport NEN 6722 en/of NEN-EN 13670.

LIJST VAN VERMELDE DOCUMENTEN*

NEN 6008	Betonstaal
NEN 6722	Voorschriften Beton - Uitvoering
NEN-EN 13670	Het vervaardigen van betonconstructies

* Voor de juiste versie van de vermelde documenten wordt verwezen naar het laatste wijzigingsblad bij BRL 0501.

KOMO[®] productcertificaat



Nummer	K48605/02	Vervangt	K48605/01
Uitgegeven	2011-06-01	D.d.	2009-04-01
Geldig tot	Onbepaald	Pagina	1 van 2



Betonstaal B500B: staven Lech-Stahlwerke GmbH

VERKLARING VAN KIWA

Dit productcertificaat is afgegeven op basis van BRL 0501 "Betonstaal" d.d. 2010-09-01, conform het Kiwa-Reglement voor Productcertificatie.

Kiwa verklaart dat het gerechtvaardigd vertrouwen bestaat, dat het door de certificaathouder geleverde betonstaal bij aflevering voldoet aan de in dit productcertificaat vastgelegde technische specificaties, mits het betonstaal voorzien is van het KOMO[®]-merk op een wijze als aangegeven in dit productcertificaat.

Bouke Meekma
Directeur Kiwa Nederland B.V.

Advies: raadpleeg www.kiwa.nl om na te gaan of dit certificaat geldig is.

Kiwa Nederland B.V.
Sir W. Churchill-laan 273
Postbus 70
2280 AB RIJSWIJK
Tel. 070 414 44 00
Fax 070 414 44 20
www.kiwa.nl

Certificaathouder
Lech-Stahlwerke GmbH
Industriestr. 1
86405 Meitingen
Duitsland
Tel. +49 8271 820
Fax +49 8271 82377
office@lech-stahlwerke.de
www.lech-stahlwerke.de



[®] is een collectief merk van Stichting Bouwqualiteit.

Beoordeeld is:
kwaliteitssysteem
product
Periodieke controle

Betonstaal B500B: staven

TECHNISCHE SPECIFICATIE

Algemeen

Betonstaal B500B (staven) voldoen aan de eisen van hoofdstuk 4 van BRL 0501 en daarmee aan NEN 6008.

De producten zijn bestemd voor toepassing in betonconstructies.

Nadere specificatie

Staal aanduiding : B500B
 Productiewijze : warmgewalst/watergekoeld
 Kenmiddellijnen : 8 - 10 - 12 - 14 - 16 - 20 - 25 - 28 en 32 mm
 Leveringstoestand : staven

De kwaliteitsaanduiding B500B voldoet ook aan de oude kwaliteitsaanduiding FeB 500 HWL

Merken

De producten worden voorzien van een label waarop tenminste de volgende gegevens duidelijk en onuitwisbaar zijn vermeld:

- het KOMO[®]-logo en het certificaatnummer, zie figuur 1;
- de betonstaal aanduiding B500B;
- diameter;
- walskenmerk;
- chargennummer/rolnummer/productienummer;
- naam certificaathouder;
- BRL 0501.

Plaats van het label: tenminste één label per bundel staven

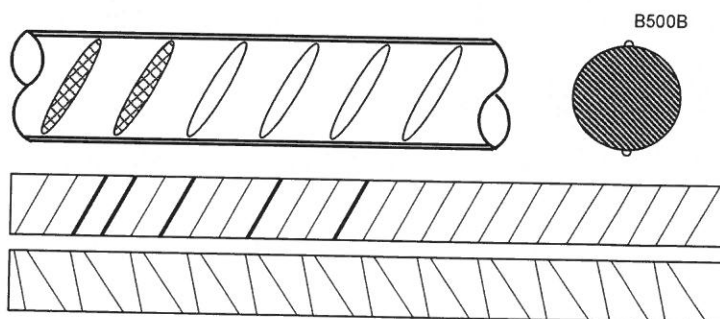
Het materiaal wordt voorzien van het volgende walskenmerk:

Op één ribrij door middel van verdikte dwarsribben met de code (1-22). Zie figuur 2

Plaats van het walskenmerk: op onderlinge afstanden van ± 1 m. De stand van de dwarsribben kan ook gespiegeld zijn aangebracht.



Figuur 1



(1-22) Figuur 2

WENKEN VOOR DE AFNEMER

Inspecteer bij aflevering of:

- geleverd is wat is overeengekomen;
- het merk en de wijze van merken juist zijn;
- de producten geen zichtbare gebreken vertonen als gevolg van transport en dergelijke.

Indien u op grond van het hiervoor gestelde tot afkeuring overgaat, neem dan contact op met:

- Lech-Stahlwerke GmbH
- en zo nodig met:
- Kiwa Nederland B.V.

Raadpleeg voor de juiste wijze van opslag en transport NEN 6722 en/of NEN-EN 13670.

LIJST VAN VERMELDE DOCUMENTEN*

NEN 6008	Betonstaal
NEN 6722	Voorschriften Beton - Uitvoering
NEN-EN 13670	Het vervaardigen van betonconstructies

* Voor de juiste versie van de vermelde documenten wordt verwezen naar het laatste wijzigingsblad bij BRL 0501.

KOMO[®]
productcertificaat



Nummer	K62553/02	Vervangt	K62553/01
Uitgegeven	2014-04-08	D.d.	2011-05-01
Geldig tot	Onbepaald	Pagina	1 van 3

Betonstaal B500B: staven
Badische Stahlwerke GmbH

VERKLARING VAN KIWA

Dit productcertificaat is afgegeven op basis van BRL 0501 "Betonstaal" d.d. 2010-09-01, conform het Kiwa-Reglement voor Productcertificatie.

Kiwa verklaart dat het gerechtvaardigd vertrouwen bestaat, dat het door de certificaathouder geleverde betonstaal bij aflevering voldoet aan de in dit productcertificaat vastgelegde technische specificaties, mits het betonstaal voorzien is van het KOMO[®]-merk op een wijze als aangegeven in dit productcertificaat.

Bouke Meekma
Kiwa

Het certificaat is opgenomen in het overzicht op de website van Stichting KOMO: www.komo.nl
Advies: raadpleeg www.kiwa.nl om na te gaan of dit certificaat geldig is.

Kiwa Nederland B.V.
Sir W. Churchill-laan 273
Postbus 70
2280 AB RIJSWIJK
Tel. 070 414 44 00
Fax 070 414 44 20
www.kiwa.nl

Certificaathouder
Badische Stahlwerke GmbH
Graudenzner Strasse 45
77694 Kehl am Rhein
Duitsland
Tel. +49 785183 0
Fax +49 785173 674
www.bsw-kehl.de



Beoordeeld is:
kwaliteitssysteem
product
Periodieke controle

Betonstaal B500B: staven

TECHNISCHE SPECIFICATIE

Algemeen

Betonstaal B500B (staven) voldoen aan de eisen van hoofdstuk 4 van BRL 0501 en daarmee aan NEN 6008.

De producten zijn bestemd voor toepassing in betonconstructies.

Nadere specificatie

Staal aanduiding : B500B
 Productiewijze : warmgewalst/watergekoeld
 Kenmiddellijnen : 10 – 12 – 14 – 16 – 20 – 25 – 28 - 32 en 40 mm
 Leveringstoestand : staven
 Productielocatie : Kehl am Rhein

Staal aanduiding : B500B (WR)
 Productiewijze : warmgewalst/koud nagerekt
 Kenmiddellijnen : 6 – 8 en 10 mm
 Leveringstoestand : staven
 Productielocatie : Kehl am Rhein en Mülheim

Staal aanduiding : B500B (TWR)
 Productiewijze : warmgewalst/koud nagerekt
 Kenmiddellijnen : 6 – 8 – 10 – 12 – 14 – 16 en 20 mm
 Leveringstoestand : staven
 Productielocatie : Mülheim

De kwaliteitsaanduiding B500B voldoet ook aan de oude kwaliteitsaanduiding FeB 500 HWL / FeB 500 HK

Merken

De producten worden voorzien van een label waarop tenminste de volgende gegevens duidelijk en onuitwisbaar zijn vermeld:

- het KOMO®-logo en het certificaatnummer, zie figuur 1;
- de betonstaalaanduiding B500B;
- diameter;
- walskenmerk;
- chargennummer/rolnummer/productienummer;
- naam certificaathouder;
- BRL 0501;
- productielocatie.

Plaats van het label: tenminste één label per bundel staven

Het materiaal wordt voorzien van het volgende walskenmerk:

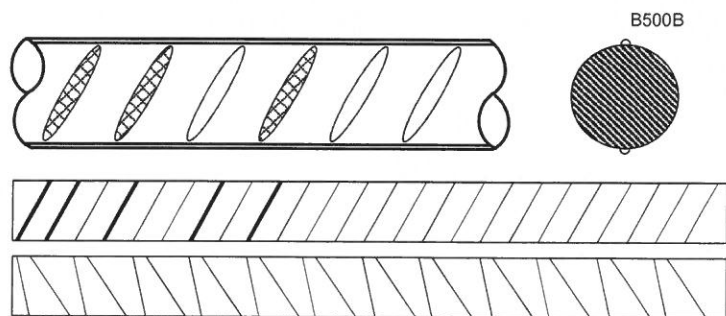
Voor warmgewalst/watergekoeld: Op één ribrij door middel van verdikte ribben, met de code (1-21). Zie figuur 2.

Voor warmgewalst/koud nagerekt: Op een of twee ribrijen door middel van verdikte ribben, met de code (1-21). Zie figuur 3.

Plaats van het walskenmerk: op onderlinge afstanden van ± 1 m. De stand van de dwarsribben kan ook gespiegeld zijn aangebracht.



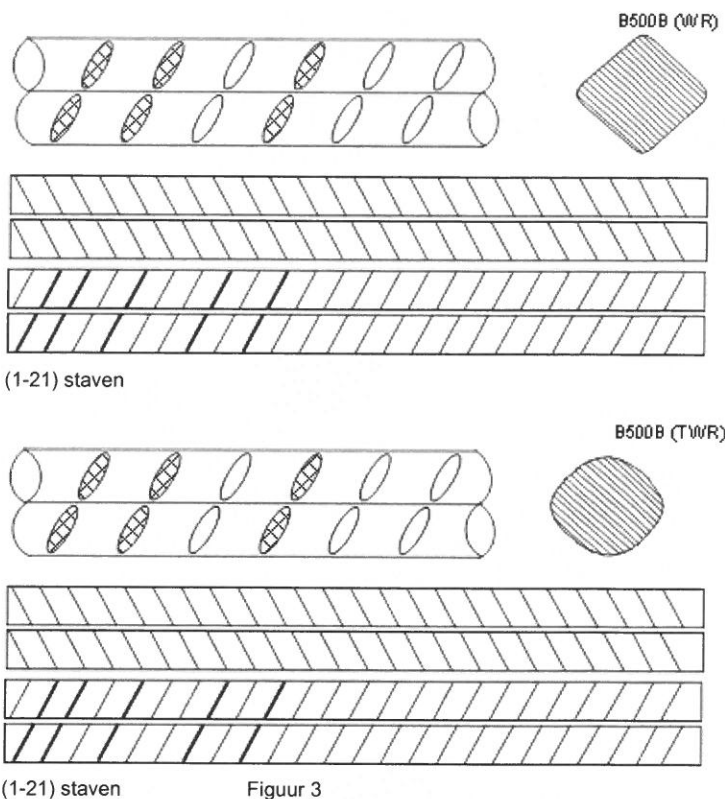
Figuur 1



(1-21) staven

Figuur 2

Betonstaal B500B: staven



WENKEN VOOR DE AFNEMER

Inspecteer bij aflevering of:

- geleverd is wat is overeengekomen;
- het merk en de wijze van merken juist zijn;
- de producten geen zichtbare gebreken vertonen als gevolg van transport en dergelijke.

Indien u op grond van het hiervoor gestelde tot afkeuring overgaat, neem dan contact op met:

- Badische Stahlwerke GmbH
- en zo nodig met:
- Kiwa Nederland B.V.

Raadpleeg voor de juiste wijze van opslag en transport NEN 6722 en/of NEN-EN 13670.

VERORDENING BOUWPRODUCTEN

Indien op een bouwproduct een Europese geharmoniseerde technische specificatie van toepassing is mogen de uitspraken in dit KOMO productcertificaat niet worden gebruikt ter vervanging van de CE-Markering op dat bouwproduct en/of ter vervanging van de bijbehorende verplichte prestatieverklaring..

LIJST VAN VERMELDE DOCUMENTEN*

NEN 6008	Betonstaal
NEN 6722	Voorschriften Beton - Uitvoering
NEN-EN 13670	Het vervaardigen van betonconstructies

* Voor de juiste versie van de vermelde documenten wordt verwezen naar het laatste wijzigingsblad bij BRL 0501.

CERTIFICAAT

KOMO® Productcertificaat K7007/22



Uitgegeven 2017-06-08 Vervangt
Geldig tot Onbepaald D.d.
Pagina 1 van 3

K7007/21

2017-05-09



Betonstaal B500B: rollen Badische Stahlwerke GmbH

VERKLARING VAN KIWA

Dit productcertificaat is op basis van BRL 0501 "Betonstaal" d.d. 1 september 2010 afgegeven conform het Kiwa-Reglement voor Productcertificatie.

Kiwa verklaart dat het gerechtvaardigd vertrouwen bestaat, dat het door de certificaathouder geleverde betonstaal bij aflevering voldoet aan de in dit productcertificaat vastgelegde technische specificaties, mits het betonstaal voorzien is van het KOMO®-merk op een wijze als aangegeven in dit productcertificaat.

Luc Leroy
Kiwa

Het certificaat is opgenomen in het overzicht op de website van Stichting KOMO: www.komo.nl.
Advies: raadpleeg www.kiwa.nl om na te gaan of dit certificaat geldig is.

Openbaarmaking van het certificaat is toegestaan.

Kiwa Nederland B.V.
Sir Winston Churchillaan 273
Postbus 70
2280 AB RIJSWIJK
Tel. 088 998 44 00
Fax 088 998 44 20
info@kiwa.nl
www.kiwa.nl

Certificaathouder
Badische Stahlwerke GmbH
Graudenzner Strasse 45
77694 KEHL AM RHEIN
Germany
Tel. +49 785183 0
www.bsw-kehl.de



Beoordeeld is:
kwaliteitssysteem
product
Periodieke controle

Betonstaal B500B: rollen

TECHNISCHE SPECIFICATIE**Algemeen**

Betonstaal B500B (rollen), voldoet aan de eisen van hoofdstuk 4 van BRL 0501 en daarmee aan NEN 6008.

De producten zijn bestemd voor toepassing in betonconstructies.

Nadere specificatie

Staal aanduiding : B500B (WR)
Productiewijze : warmgewalst koud nagerekt
Kenmiddellijnen : 6 - 8 - 10 - 12 - 14 en 16 mm
Leveringstoestand : rollen (compact gewikkeld)
Productielocatie : Kehl am Rhein, Mülheim, Glaubitz, Hattersheim en Lübbecke

Staal aanduiding : B500B (TWR)
Productiewijze : warmgewalst koud nagerekt
Kenmiddellijnen : 6 - 8 - 10 - 12 - 14 - 16 en 20 mm
Leveringstoestand : rollen (compact gewikkeld)
Productielocatie : Kehl am Rhein, Mülheim, Glaubitz, Hattersheim en Lübbecke
Ø 20 mm alleen voor Kehl am Rhein, Hattersheim en Mülheim.

Merken

De producten worden voorzien van een label waarop tenminste de volgende gegevens duidelijk en onuitwisbaar zijn vermeld:

- het KOMO[®]-logo en het certificaatnummer, zie figuur 1;
- de betonstaalaanduiding B500B; (WR of TWR)
- diameter;
- walskenmerk;
- chargennummer/rolnummer/productienummer;
- naam certificaathouder;
- BRL 0501
- productielocatie

Plaats van het label: tenminste één label per rol.

Het materiaal wordt voorzien van het volgende walskenmerk:

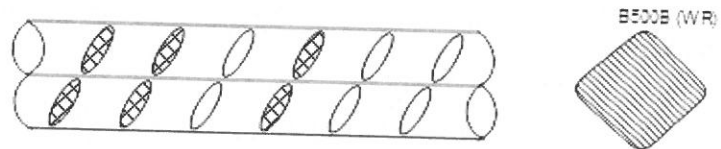
Op één of twee ribbrijen door middel van verdikte ribben, met de code (1 - 21). Zie figuur 2.

Plaats van het walskenmerk: op onderlinge afstanden van ± 1 m. De stand van de dwarsribben kan ook gespiegeld zijn aangebracht.

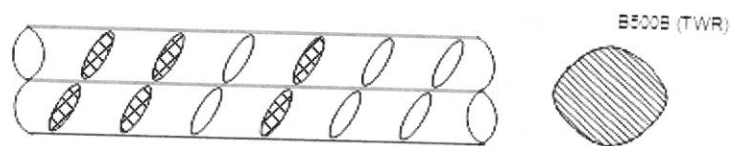
Betonstaal B500B: rollen



Figuur 1



(1 – 21) rollen



(1 – 21) rollen Figuur 2

WENKEN VOOR DE AFNEMER

Inspecteer bij aflevering of:

- geleverd is wat is overeengekomen;
- het merk en de wijze van merken juist zijn;
- de producten geen zichtbare gebreken vertonen als gevolg van transport en dergelijke.

Indien u op grond van het hiervoor gestelde tot afkeuring overgaat, neem dan contact op met:

- Badische Stahlwerke GmbH

en zo nodig met:

- Kiwa Nederland B.V.

Raadpleeg voor de juiste wijze van opslag, transport NEN 6722 en/of NEN-EN 13670.

VERORDENING BOUWPRODUCTEN

Indien op een bouwproduct een Europese geharmoniseerde technische specificatie van toepassing is mogen de uitspraken in dit KOMO productcertificaat niet worden gebruikt ter vervanging van de CE-Markering op dat bouwproduct en/of ter vervanging van de bijbehorende verplichte prestatieverklaring.

LIJST VAN VERMELDE DOCUMENTEN*

NEN 6008	Betonstaal
NEN 6722	Voorschriften Beton - Uitvoering
NEN-EN 13670	Het vervaardigen van betonconstructie

* Voor de juiste versie van de vermelde documenten wordt verwezen naar de laatste versie van BRL 0501 of het laatste wijzigingsblad.

KOMO[®] productcertificaat



Nummer	K14193/03	Vervangt	K14193/02
Uitgegeven	2011-02-16	D.d.	2000-11-15
Geldig tot	Onbepaald	Pagina	1 van 2

Betonstaal B500B: rollen Van Merksteijn Steel Netherlands B.V.

VERKLARING VAN KIWA

Dit productcertificaat is afgegeven op basis van BRL 0501 "Betonstaal" d.d. 2010-09-01, conform het Kiwa-Reglement voor Productcertificatie.

Kiwa verklaart dat het gerechtvaardigd vertrouwen bestaat, dat het door de certificaathouder geleverde betonstaal bij aflevering voldoet aan de in dit productcertificaat vastgelegde technische specificaties, mits het betonstaal voorzien is van het KOMO[®]-merk op een wijze als aangegeven in dit productcertificaat.

Bouke Meekma
Directeur Kiwa Nederland B.V.

Advies: raadpleeg www.kiwa.nl om na te gaan of dit certificaat geldig is.

Kiwa Nederland B.V.
Sir W. Churchill-laan 273
Postbus 70
2280 AB RIJSWIJK
Tel. 070 414 44 00
Fax 070 414 44 20
www.kiwa.nl

Certificaathouder
Van Merksteijn Steel Netherlands B.V.
Bedrijvenpark Twente 237
7602 KJ ALMELO
Tel. 0546 58 82 00
Fax 0546 58 89 07
info@van-merksteijn.nl
www.van-merksteijn.com



® is een collectief merk van Stichting Bouwkwiteit.

Beoordeeld is:
kwaliteitssysteem
product
Periodieke controle

Betonstaal B500B: rollen

TECHNISCHE SPECIFICATIE

Algemeen

Betonstaal B500B (rollen), voldoen aan de eisen van hoofdstuk 4 van BRL 0501 en daarmee aan NEN 6008.

De producten zijn bestemd voor toepassing in betonconstructies.

Nadere specificatie

Staal aanduiding : B500B
 Productiewijze : warmgewalst koud nagerekt
 Kenmiddellijnen : 6, 8, 10, 12, 14 en 16 mm
 Leveringstoestand : rollen

De kwaliteitsaanduiding B500B voldoet ook aan de oude kwaliteitsaanduiding FeB 500 HK.

Merken

De producten worden voorzien van een label waarop tenminste de volgende gegevens duidelijk en onuitwisbaar zijn vermeld:

- het KOMO[®]-logo en het certificaatnummer, zie figuur 1;
- de betonstaal aanduiding B500B;
- diameter;
- walskenmerk;
- chargennummer/rolnummer/productienummer;
- naam certificaathouder;
- BRL 0501.

Plaats van het label: tenminste één label per rol.

Het materiaal wordt voorzien van het volgende walskenmerk:

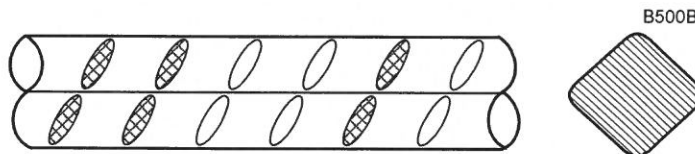
Op twee ribbrijen door middel van verdikte ribben, met de code (2-21), zie figuur 2.

Op de twee andere ribbrijen door middel van één verdikte rib, zie figuur 2.

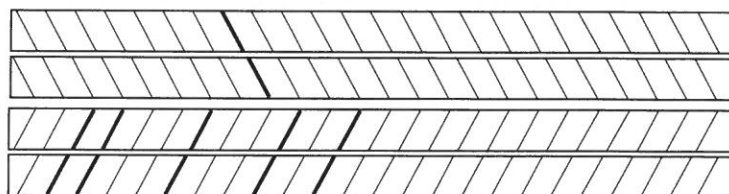
Plaats van het walskenmerk: op onderlinge afstanden van ± 1 m. De stand van de dwarsribben kan ook gespiegeld zijn aangebracht.



K14193



Figuur 1



(2 - 21)

Figuur 2

WENKEN VOOR DE AFNEMER

Inspecteer bij aflevering of:

- geleverd is wat is overeengekomen;
- het merk en de wijze van merken juist zijn;
- de producten geen zichtbare gebreken vertonen als gevolg van transport en dergelijke.

Indien u op grond van het hiervoor gestelde tot afkeuring overgaat, neem dan contact op met:

- Van Merksteijn Steel Netherlands B.V.
- en zo nodig met:
- Kiwa Nederland B.V.

Raadpleeg voor de juiste wijze van opslag en transport NEN 6722 en/of NEN-EN 13670.

LIJST VAN VERMELDE DOCUMENTEN*

NEN 6008	Betonstaal
NEN 6722	Voorschriften Beton - Uitvoering
NEN-EN 13670	Het vervaardigen van betonconstructie

* Voor de juiste versie van de vermelde documenten wordt verwezen naar het laatste wijzigingsblad bij BRL 0501.

KOMO[®] productcertificaat



Nummer	K44799/02	Vervangt	K44799/01
Uitgegeven	2011-02-15	D.d.	2007-12-15
Geldig tot	Onbepaald	Pagina	1 van 2

Betonstaal B500B: staven MEGASA Siderurgica S.L.

VERKLARING VAN KIWA

Dit productcertificaat is afgegeven op basis van BRL 0501 "Betonstaal" d.d. 2010-09-01, conform het Kiwa-Reglement voor Productcertificatie.

Kiwa verklaart dat het gerechtvaardigd vertrouwen bestaat, dat het door de certificaathouder geleverde betonstaal bij aflevering voldoet aan de in dit productcertificaat vastgelegde technische specificaties, mits het betonstaal voorzien is van het KOMO[®]-merk op een wijze als aangegeven in dit productcertificaat.

Bouke Meekma
Directeur Kiwa Nederland B.V.

Advies: raadpleeg www.kiwa.nl om na te gaan of dit certificaat geldig is.

Kiwa Nederland B.V.
Sir W. Churchill-laan 273
Postbus 70
2280 AB RIJSWIJK
Tel. 070 414 44 00
Fax 070 414 44 20
www.kiwa.nl

Certificaathouder
MEGASA Siderurgica S.L.
Carretera De Castilla 802 820
15570 NARON (LA CORUNA)
Spanje
Tel. +34 981 399 000
Fax +34 981 399 004



® is een collectief merk van Stichting Bouwkwiteit.

Beoordeeld is:
kwaliteitssysteem
product
Periodieke controle

Betonstaal B500B: staven

TECHNISCHE SPECIFICATIE

Algemeen

Betonstaal B500B (staven) voldoen aan de eisen van hoofdstuk 4 van BRL 0501 en daarmee aan NEN 6008.

De producten zijn bestemd voor toepassing in betonconstructies.

Nadere specificatie

Staal aanduiding : B500B
 Productiewijze : warmgewalst/watergekoeld
 Kenmiddellijnen : 8, 10, 12, 14, 16, 20, 25, 28 en 32 mm
 Leveringstoestand : staven

De kwaliteitsaanduiding B500B voldoet ook aan de oude kwaliteitsaanduiding FeB 500 HWL.

Merken

De producten worden voorzien van een label waarop tenminste de volgende gegevens duidelijk en onuitwisbaar zijn vermeld:

- het KOMO[®]-logo en het certificaatnummer, zie figuur 1;
- de betonstaal aanduiding B500B;
- diameter;
- walskenmerk;
- chargennummer/rolnummer/productienummer;
- naam certificaathouder;
- BRL 0501.

Plaats van het label: tenminste één label per bundel staven

Het materiaal wordt voorzien van het volgende walskenmerk:

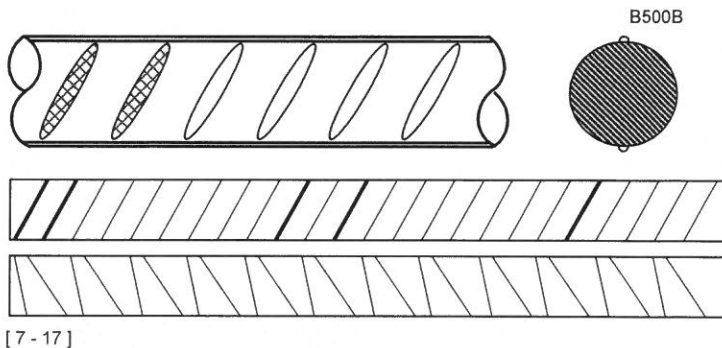
Op één ribrij door middel van verdikte ribben met de code (7-17). Zie figuur 2.

Plaats van het walskenmerk: op onderlinge afstanden van ± 1 m. De stand van de dwarsribben kan ook gespiegeld zijn aangebracht.



K44799

Figuur 1



Figuur 2

WENKEN VOOR DE AFNEMER

Inspecteer bij aflevering of:

- geleverd is wat is overeengekomen;
- het merk en de wijze van merken juist zijn;
- de producten geen zichtbare gebreken vertonen als gevolg van transport en dergelijke.

Indien u op grond van het hiervoor gestelde tot afkeuring overgaat, neem dan contact op met:

- MEGASA Siderurgica S.L.

en zo nodig met:

- Kiwa Nederland B.V.

Raadpleeg voor de juiste wijze van opslag en transport NEN 6722 en/of NEN-EN 13670.

LIJST VAN VERMELDE DOCUMENTEN*

NEN 6008	Betonstaal
NEN 6722	Voorschriften Beton - Uitvoering
NEN-EN 13670	Het vervaardigen van betonconstructie

* Voor de juiste versie van de vermelde documenten wordt verwezen naar het laatste wijzigingsblad bij BRL 0501.

KOMO[®]
productcertificaat



Nummer	K47678/03	Vervangt	K47678/02
Uitgegeven	2014-11-25	D.d.	2011-06-01
Geldig tot	Onbepaald	Pagina	1 van 2

Betonstaal B500B: staven
SN Maia-Siderurgia Nacional SA

VERKLARING VAN KIWA

Dit productcertificaat is op basis van BRL 0501 "Betonstaal" d.d. 2010-09-01 afgegeven conform het Kiwa-Reglement voor Productcertificatie.

Kiwa verklaart dat het gerechtvaardigd vertrouwen bestaat, dat het door de certificaathouder geleverde betonstaal bij aflevering voldoet aan de in dit productcertificaat vastgelegde technische specificaties, mits het betonstaal voorzien is van het KOMO[®]-merk op een wijze als aangegeven in dit productcertificaat.

Bouke Meekma
Kiwa

Het certificaat is opgenomen in het overzicht op de website van Stichting KOMO: www.komo.nl.
Advies: raadpleeg www.kiwa.nl om na te gaan of dit certificaat geldig is.

Kiwa Nederland B.V.
Sir W. Churchill-laan 273
Postbus 70
2280 AB RIJSWIJK
Tel. 070 414 44 00
Fax 070 414 44 20
www.kiwa.nl

Certificaathouder
SN Maia-Siderurgia Nacional SA
S. Pedro Fins 4425-514
MAIA, Portugal
Tel. +351 22 96 99 000
Fax +351 22 96 99 036



Beoordeeld is:
kwaliteitssysteem
product
Periodieke controle

Betonstaal B500B: staven

TECHNISCHE SPECIFICATIE

Algemeen

Betonstaal B500B (staven) voldoen aan de eisen van hoofdstuk 4 van BRL 0501 en daarmee aan NEN 6008.

De producten zijn bestemd voor toepassing in betonconstructies.

Nadere specificatie

Staal aanduiding : B500B
 Productiewijze : warmgewalst/watergekoeld
 Kenmiddellijnen : 10 – 12 – 14 – 16 – 20 – 25 – 28 – 32 en 40 mm
 Leveringstoestand : staven

De kwaliteitsaanduiding B500B voldoet ook aan de oude kwaliteitsaanduiding FeB 500 HWL / FeB 500 HK

Merken

De producten worden voorzien van een label waarop tenminste de volgende gegevens duidelijk en onuitwisbaar zijn vermeld:

- het KOMO[®]-logo en het certificaatnummer, zie figuur 1;
- de betonstaaanduiding B500B;
- diameter;
- walskenmerk;
- chargennummer/rolnummer/productienummer;
- naam certificaathouder;
- BRL 0501.

Plaats van het label: tenminste één label per bundel staven

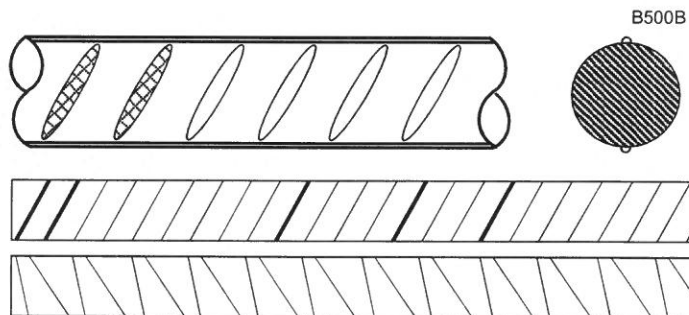
Het materiaal wordt voorzien van het volgende walskenmerk:

Op één ribrij door middel van verdikte dwarsribben met de code (7-32). Zie figuur 2.

Plaats van het walskenmerk: op onderlinge afstanden van ± 1 m. De stand van de dwarsribben kan ook gespiegeld zijn aangebracht.



Figuur 1



(7-32) Figuur 2

WENKEN VOOR DE AFNEMER

Inspecteer bij aflevering of:

- geleverd is wat is overeengekomen;
- het merk en de wijze van merken juist zijn;
- de producten geen zichtbare gebreken vertonen als gevolg van transport en dergelijke.

Indien u op grond van het hiervoor gestelde tot afkeuring overgaat, neem dan contact op met:

- SN Maia-Siderurgia Nacional SA
- en zo nodig met:
- Kiwa Nederland B.V.

Raadpleeg voor de juiste wijze van opslag, transport en verwerking de verwerkingsvoorschriften van de certificaathouder, NEN 6722 en/of NEN-EN 13670.

VERORDENING BOUWPRODUCTEN

Indien op een bouwproduct een Europese geharmoniseerde technische specificatie van toepassing is mogen de uitspraken in dit KOMO productcertificaat niet worden gebruikt ter vervanging van de CE-Markering op dat bouwproduct en/of ter vervanging van de bijbehorende verplichte prestatieverklaring.

LIJST VAN VERMELDE DOCUMENTEN*

NEN 6008 Betonstaal
 NEN 6722 Voorschriften Beton - Uitvoering
 NEN-EN 13670 Het vervaardigen van betonconstructies

* Voor de juiste versie van de vermelde documenten wordt verwezen naar BRL 0501 of het laatste wijzigingsblad bij BRL 0501.